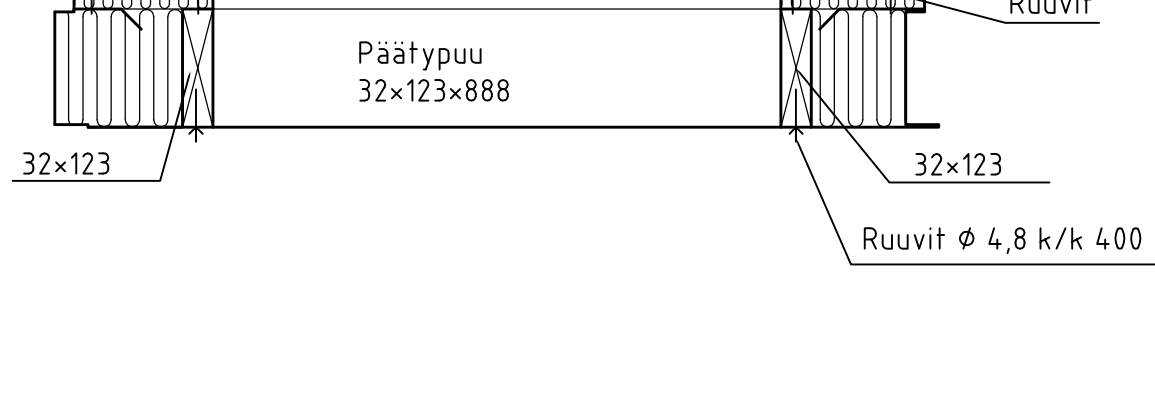
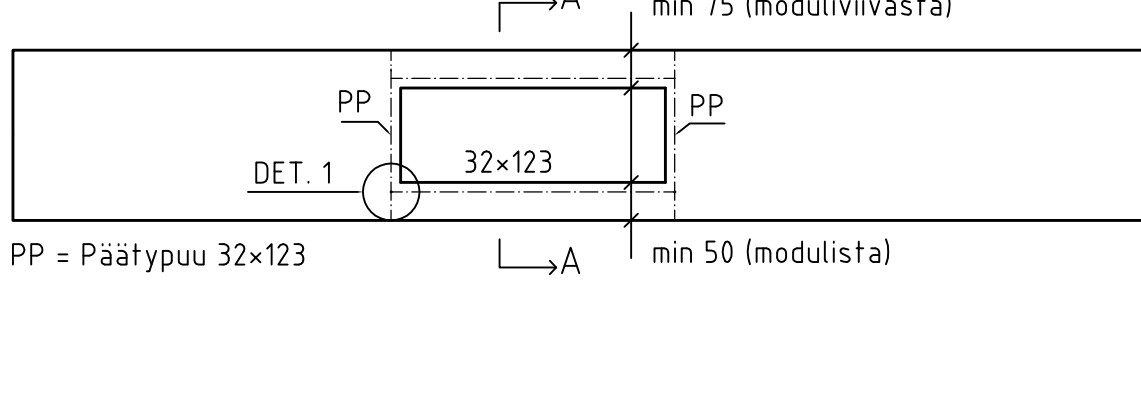
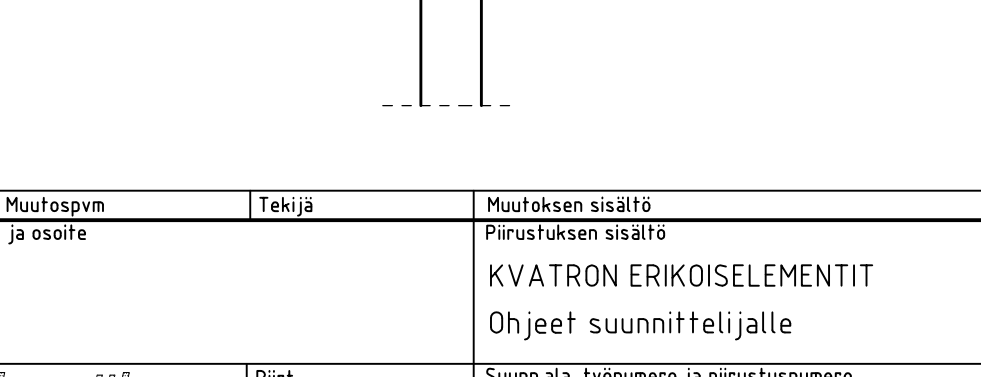


1. Aukko keskellä elementtiä



DET. 1



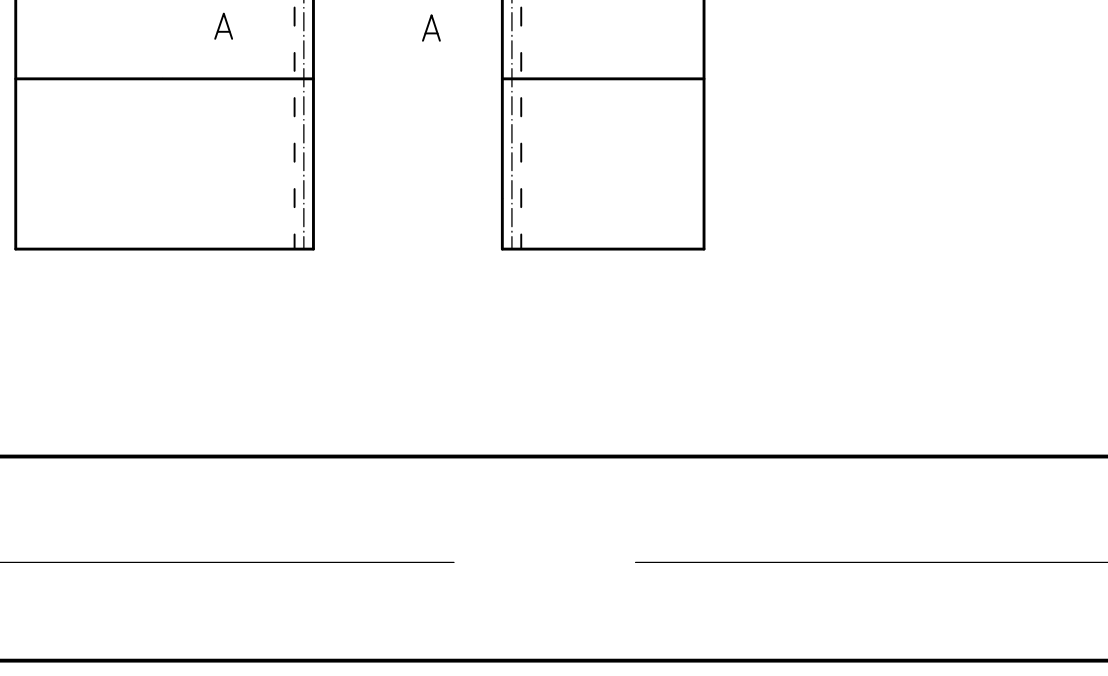
Muutostunnus	Muutospvm	Tekija	Muutoksen sisältö	Mittakaava
Rakennuskohteen nimi ja osoite			Piirustuksen sisältö	
			KVATRON ERIKOISELEMENTIT	
			Ohjeet suunnittelijalle	
teräselementti oy MARJAMÄENTIE 26Z FIN-37550 LEHÄPÄÄLÄ P. +358-3-253 6200 F. +358-3-367 7122			Suunnala, työnnumero ja piirustusnumero	Liittyy piir.
Piir: AKM Suunn. Pvm: 9.6.2008			RAK - 2008 - 051 s1-7	Muutos

2. Aukko leikkaa kasetin reunan

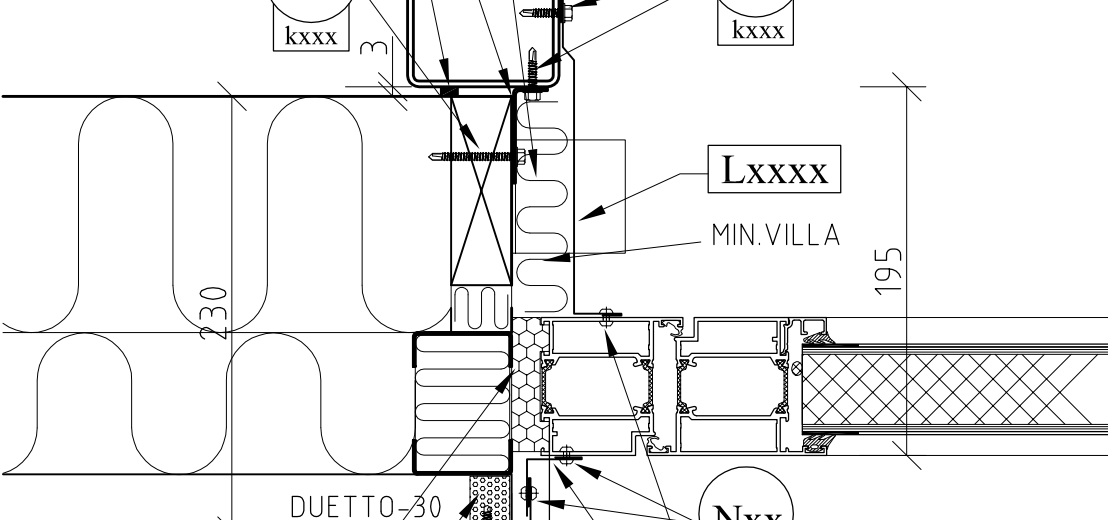
(esim.oviaukko)



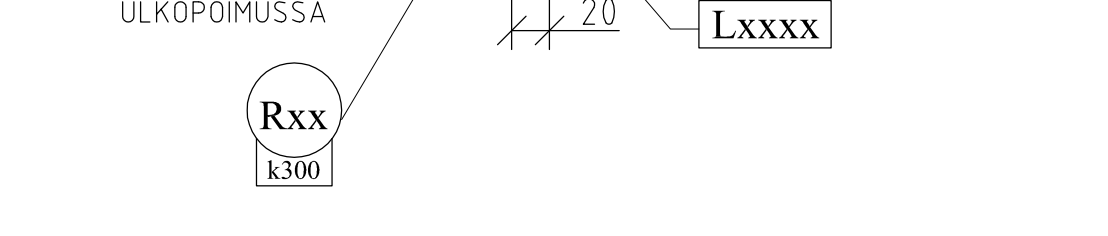
2a) Oviaukon sisäpuolella pystyputket, jotka tuetaan yläpästä ehjään jäykistettyyn elementtiin (käyntiovet)



A-A



C-C

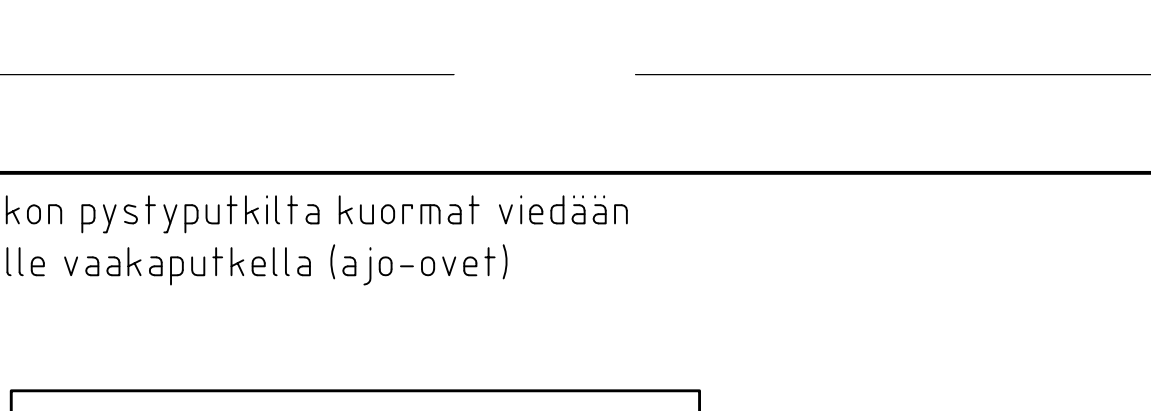


B-B



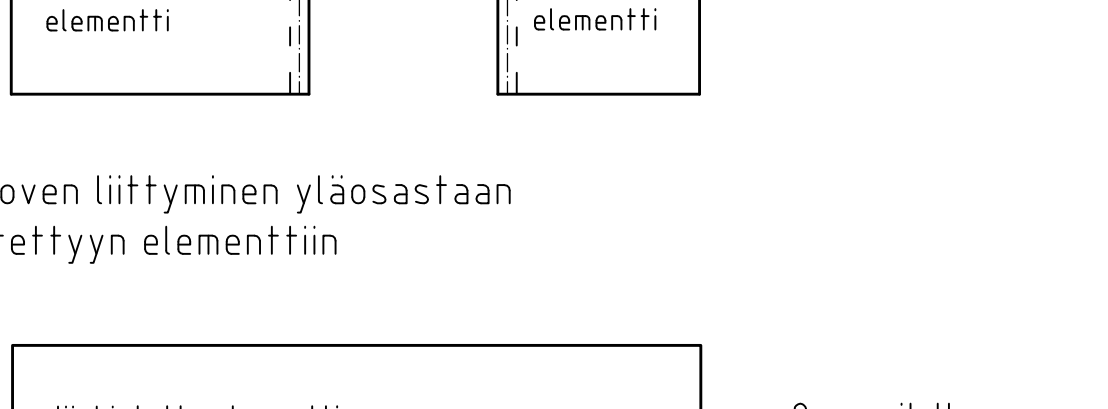
2b) Oviaukon pystyputkilta kuormat vietään

pilareille vaakaputkella (ajo-ovet)



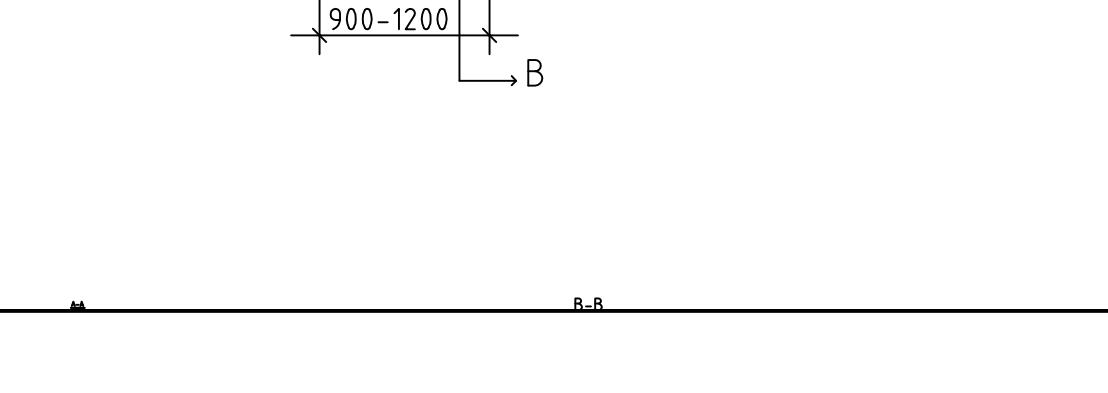
Elementit kuten edellä ja kiinnitykset putkeen kuten kohdassa 2a.

3. Käyntioven liittyminen yläosastaan jäykistettyyn elementtiin

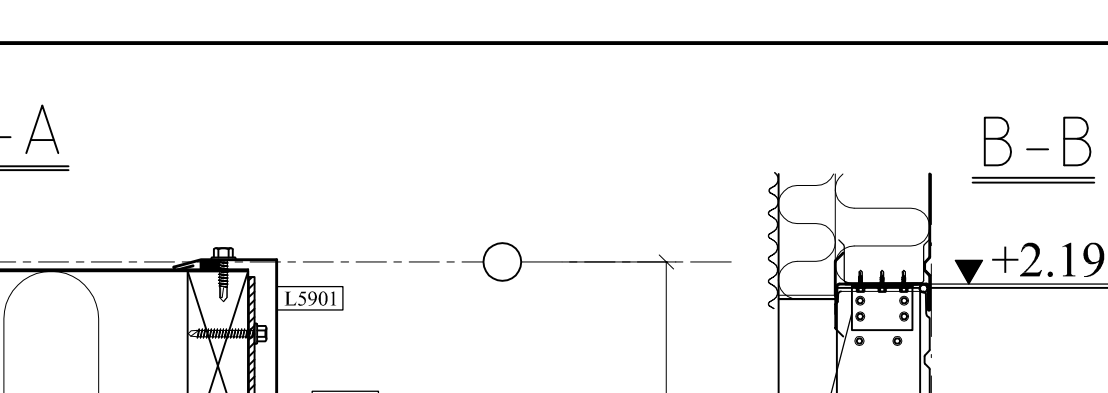


On suositeltavaa, että käyntioven korkeus tehtäisiin elementtisaumaan asti.

A-A



B-B



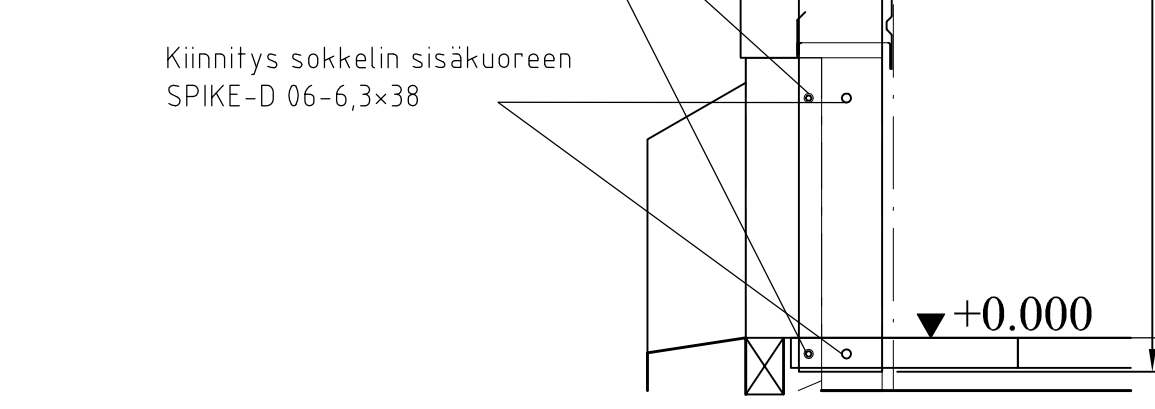
Reikäkulma L-60x60x80x2,5 ZNK
 -Kiinnitys pystylattaan PR MAGE-7330-5,5x38 4kpl
 -Kiinnitys kasetin pohjaan PR SL3-H15-6,3x24 6kpl

Kiinnitys Kvatron päätypuuhun ruuvein SW3-H15-6,5x50

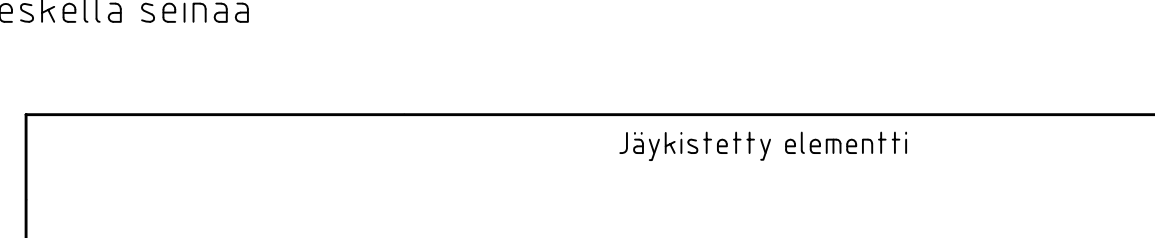
Kiinnitys sokkelin päätypuuhun ruuvein SW3-H15-6,5x50

Kiinnitys sokkelin sisäkuoreen SPIKE-D 06-6,3x38

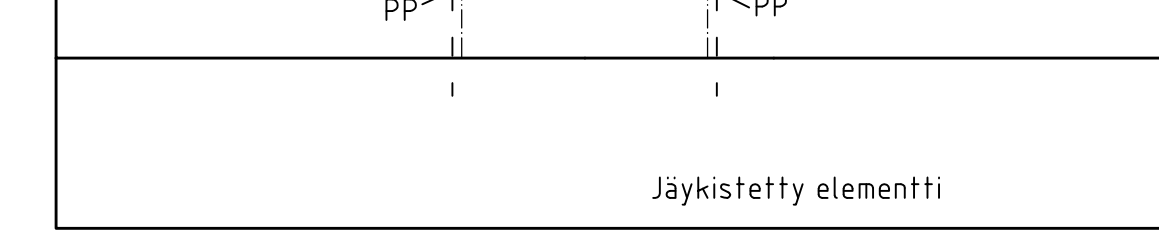
4. Aukko keskellä seinää



A-A



5. Kavennettu elementti



- Orret tehdään valmiiksi lyhennettyyn mittaan.
- Päätypuut katkaistaan.
- Pintapelti kavennetaan siten, että alareunaan jää ehjä reuna.

6. Jäykistetty elementti



Kasetin sisällä U1,4x115x50x50
 Ruuvaus Ø4,8, päissä k/k 300 (1,5m)
 ja keskellä k/k 500.

Jäykiste jommassa kummassa reunassa tai molemmissa (Teräselementti mittailee suunnittelijalta saatujen tietojen pohjalta)