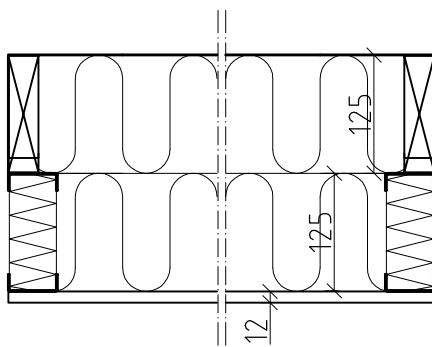
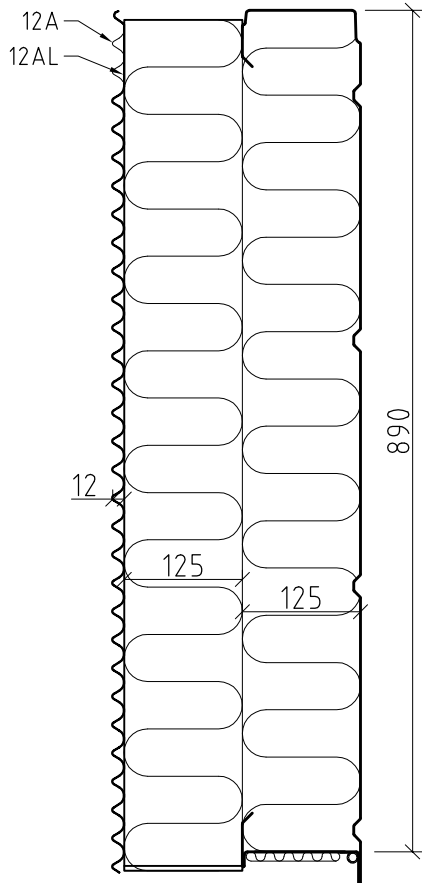
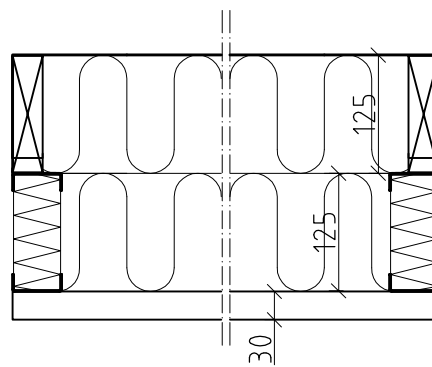
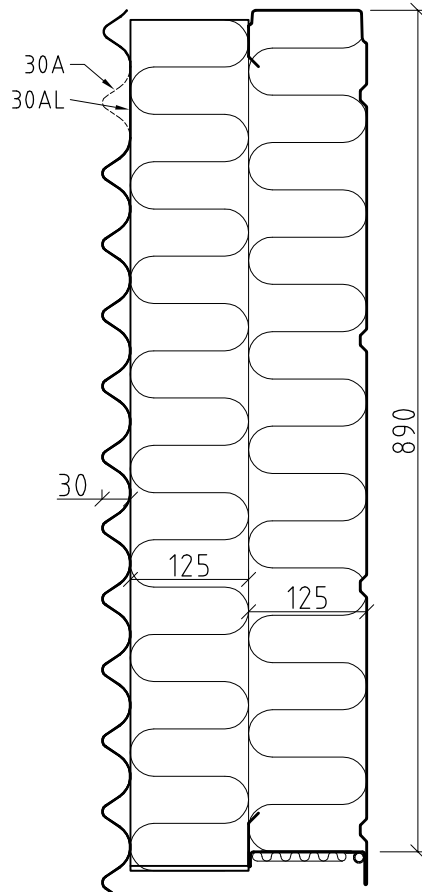


Kvatro 12A/AL-250



Kvatro 30A/AL-250




Kasetin ainevahvuus 0,85: U-arvo $w/m^2/K = 0,17$
Kasetin ainevahvuus 1,2: U-arvo $w/m^2/K = 0,18$

Saatavana myös murtosuoja-alkut 1-3

Tuulikuorma	Sallittu tukiväli (m) . Sallittu taipuma L/100, kuitenkin enintään 60mm.							
Kasetin ainevahvuus	Tuulikuorma KN/m ²							
0,4	0,5	0,6	0,7	0,8	0,9	1,0	1,2	
0,85mm	7,31	6,82	6,22	5,76	5,39	5,08	4,82	4,40
1,0mm	7,76	7,34	7,34	6,57	6,15	5,80	5,50	5,02
1,2mm	8,23	7,83	7,83	7,20	6,96	6,69	6,35	5,79

Kaikki mitoitukset ja rakenteiden lujuudet kussakin yksittäistapauksessa on asiantuntevan rakennesuunnittelijan tarkistettava olosuhteita vastaaviksi.

Muutostunnus	Muutospvm	Tekijä	Muutoksen sisältö		
Rakennuskohteen nimi ja osoite KVATRO MALLIDETALJI			Piirustuksen sisältö ELEMENTTIDETALJI KVATROELEMENTTI 12A/AL-250 ja 30A/AL-250	Mittakaava -	
 teräselementti oy P. +358-3-253 6200 F. +358-3-367 7122			Suunn.	Liittyy piir.	
			Piirt.		J. Jumisko
			Pvm.		17.07.2008
			Suunn.ala, työnnumero ja piirustusnumero RAK - 2007 - 015	Muutos -	