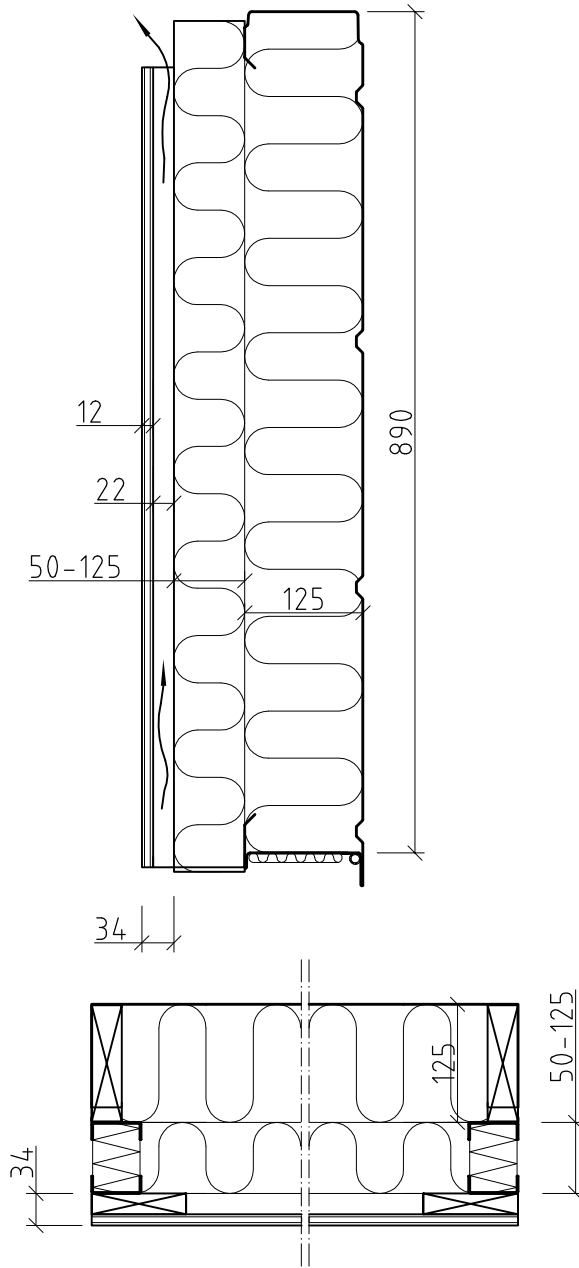



Kvatro 34V 175-250



Kasettin ainevahvuus 0,85: U-arvo $w/m^2/K= 0,28-0,17$
 Kasettin ainevahvuus 1,2: U-arvo $w/m^2/K= 0,28-0,18$

Kasetin ainevahvuus	Tuulikuorma KN/m ²							
	0,4	0,5	0,6	0,7	0,8	0,9	1,0	1,2
0,85mm	7,31	6,82	6,22	5,76	5,39	5,08	4,82	4,40
1,0mm	7,76	7,34	7,34	6,57	6,15	5,80	5,50	5,02
1,2mm	8,23	7,83	7,83	7,20	6,96	6,69	6,35	5,79

Kaikki mitoitukset ja rakenteiden lujuudet kussakin yksittäistapauksessa on asiantuntevan rakennesuunnittelijan tarkistettava olosuhteita vastaaviksi.

Muutosnunnus	Muutospvm	Tekijä	Muutoksen sisältö	
Rakennuskohteen nimi ja osoite KVATRO MALLIDETALJI			Piirustuksen sisältö	Mittakaava
			ELEMENTTIDETALJI KVATROELEMENTTI 34V 175-250	-
			Suunn.ala, työnnumero ja piirustusnumero	Liittyy piir.
			RAK - 2007 - 018	Muutos -
 P. +358-3-253 6200 F. +358-3-367 7122		Piirt. J. Jumisko Suunn. Pvm. 15.12.2008		