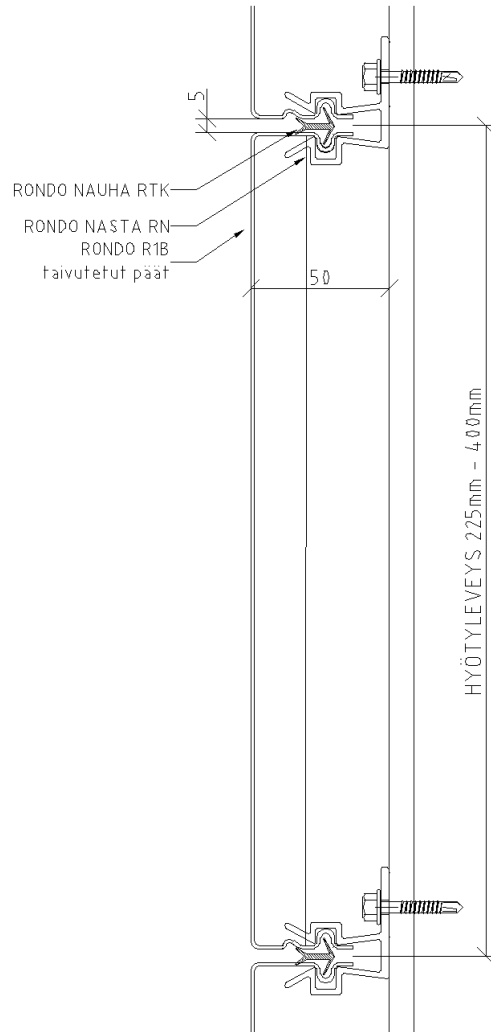


TUOTEKORTTI: RONDO R1 B

Tuotekoodi: Rondo R1 B-W-Fe RR40-1,0
(tyyppi, hyötyleveys=W, materiaali, väri, ainepaksuus)



kuva 1: Rondo R1 B seinäliittymä, pystyleikkaus

TUOTEKUVAUS

Käyttötarkoitus

- Ulkoseinien pysty- ja vaakaverhous
- Alakattojen verhoilu
- Kaidelevyt

Raaka-aineet

- maalipinnoitettu teräs 1,0 ja 1,2 mm
- maalipinnoitettu alumiini 1,0 ja 1,2 mm
- ruostumaton teräs 1,0 mm
- haponkestävä teräs 1,0 mm

- kupari kirkkaana ja esipatinoinnein 1,0 ja 1,2 mm
- Corten-teräs 1,0 ja 1,2 mm

Värit

- maalipinnoitetut tehtaan värikartan mukaan
- ruostumaton ja haponkestävä pinnan käsittely terästehtaan ohjelman mukaan
- kupari kirkkaana, Nordic Brown ja Nordic Green

Varastomateriaalit - maalipinnoitettu teräs 1,0mm, värit RR40, RR41 ja RR 23

Pituudet

- ei rajoituksia, suositusalue 100 – 7000 mm
- katkaisutarkkuus +/- 3mm

Paino

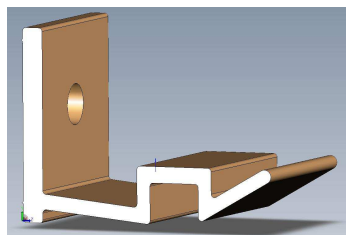
- materiaalin ja hyötyleveyden mukaan

Hyötyleveys

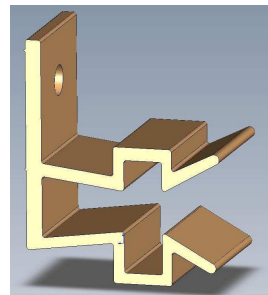
- 225- 400 mm ; saumaleveys 5mm, joten levyjen ulkomitta hyötyleveyttä 5mm pienempi. (kts. kuva 1)

Kiinnikkeet

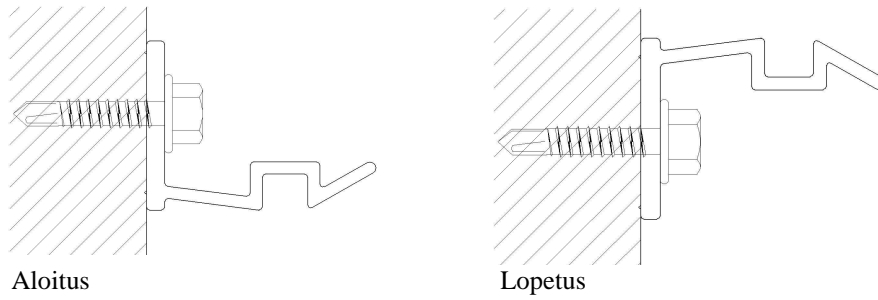
- Rondo-nastan kiinnike valitaan kuormitusten ja kiinnitysalustan mukaan. Kiinnikkeen määrittelee rakennesuunnittelija. Rondo-nastoissa on 6mm esireikä, joten halkaisijaltaan 4,8 ja 5,5 mm:n ruuvit soveltuvat nastojen kiinnittämiseen.



kuva 2: Esirei'itetty aloitus- ja lopetusnasta, RNA

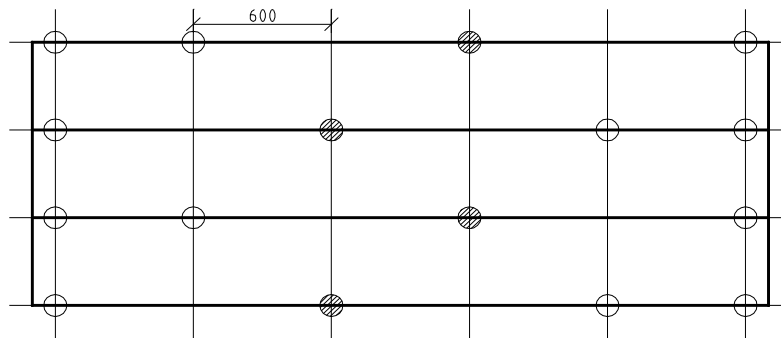


kuva 3: Esirei'itetty Rondo-nasta RN



Kiinnikevälit

- Rondo-nastat asennetaan saumaan k/k 600 - 1500mm siten, että tuuli-kuormat siirtyvät seinälle tasaisesti. Esim. seinässä, jossa kantavana rakenteena ovat rangat k/k 600mm, nastat on hyvä asentaa saumaan k/k 1200mm siten, että päällekkäisissä saumoissa nastat ovat eri rangoissa. Levyn päissä nastat on oltava joka saumassa. (kts.kuva 4)



kuva 4: Rondo-levyjen kiinnitys- ja lukituskaavio k/k600 mm rankavälillä.
Rondo-nasta ○ Rondo-nasta + lukitus ⊘

Taulukko 1:

Rondonastan sallitut ulosvetoarvot ovat seuraavat:

Kiinnitysnastan tyyppi	Ulosvetoarvo / N
RN20 ja RNA20 (nastan pituus = 20 mm)	320 N
RN25 ja RNA25	400 N
RN30 ja RNA30	480 N

Kiinnitysruuvien ulosvetoarvo on tarkistettava.

Taulukko 2:

- Teräksestä valmistetuille Rondo-levyille voidaan käyttää seuraavia mitoitusarvoja tuulikuormille.

Ainevahvuus	1,0 mm	1,2 mm
Sallittu taivutusmomentti	0,15 kNm	0,19 kNm
Taivutusjäykkyys	18 000 mm ⁴	22 000 mm ⁴

- muille materiaaleille arvot lasketaan erikseen

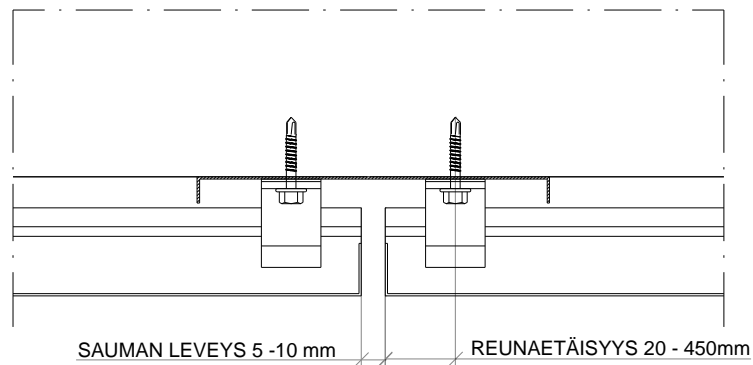
Pakkaus

- paino 0-2000kg
- levyt pakataan puulavalle muovilla peitettynä ja sidottuna
- pakkauksen käsittely nostoliinoilla tai trukilla

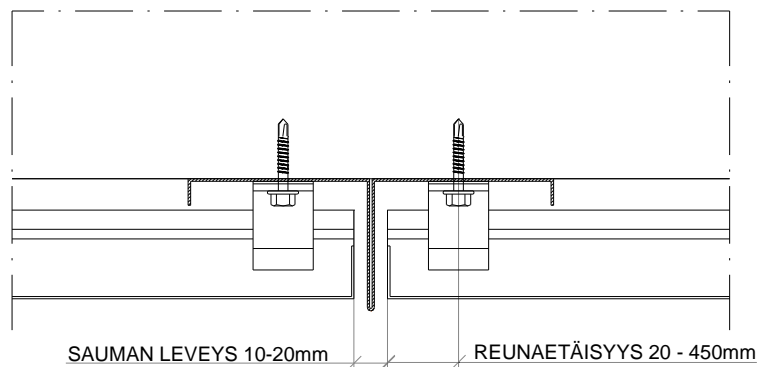
Pystysaumat

- Avosauma 5-10mm, alla vesitiiviiden varmistava pystylistä (kuva 5)
- T-listasauma (kuva 6) tai hattulistä (kuva 7), joka varmistaa vesitiiviiden.
- Tiivis pystysauma (kuva 8)

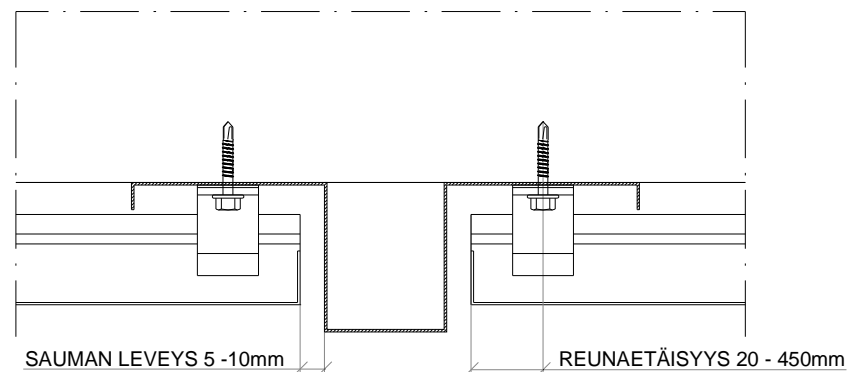
kuva 5: Pystysauma avosaumana



kuva 6: Pystysauma T-listalla



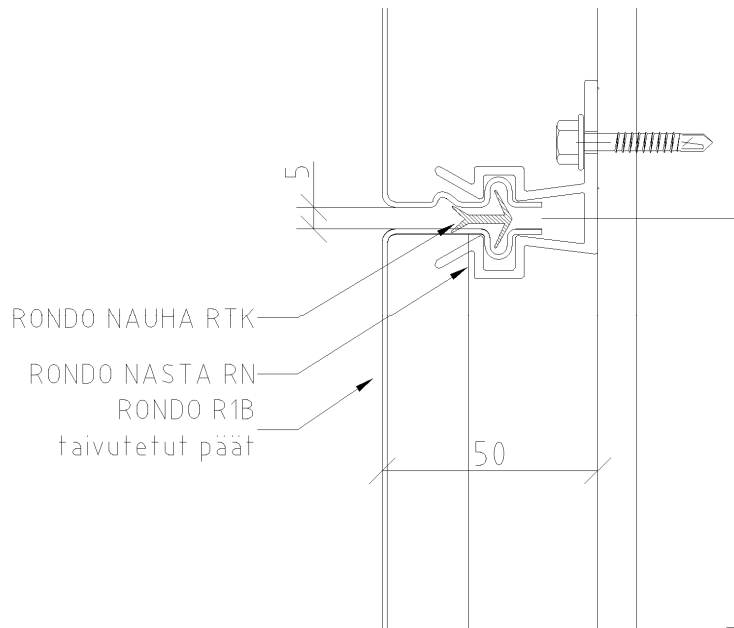
kuva 7: Pystysauma hattulistalla



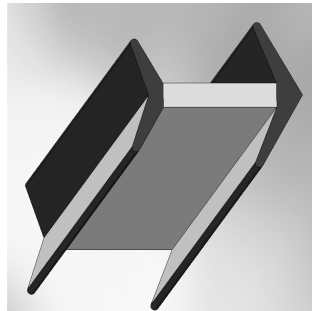
Vaakasaumat

- sauman leveys 5mm, johon asennetaan Rondo-nauha RTK (kuvat 9-10)

Kuva 9: vaakasauma

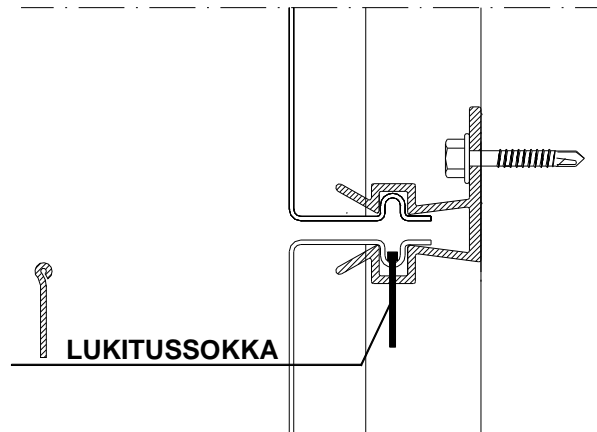


kuva 10: Rondo-nauha, RTK

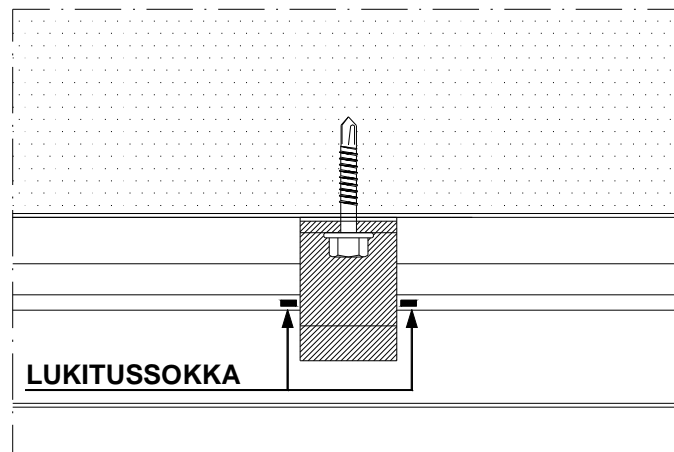


Lämpöliikkeen vuoksi levy lukitaan yhteen Rondo-nastaan. Lukitus suositellaan tehtäväksi levyn keskellä, jotta levyn päät voivat vapaasti tehdä lämpöliikkeet. Nastan molemmille puolille porataan levyn lukitusuran läpi 4 mm reiät, joihin lukitussokat painetaan (kuvat 12-13). Lukituksen ansiosta levyt pysyvät lämpöliikkeen aikana paikallaan, mutta sokat eivät estä levyn poistoa.

kuva 12: Lukitussokat painetaan lukitusuraan porattuihin reikiin



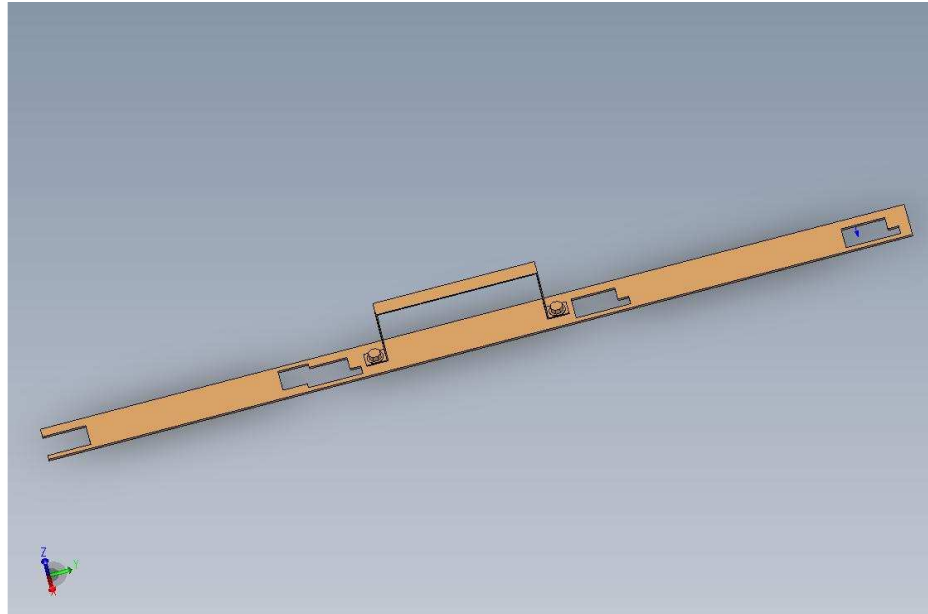
kuva 13: Lukitussokat asennetaan nastan molemmin puolin



Asennus

- Alimmat nastat mitataan huolellisesti paikalleen, erityisesti niiden vaakasuuntaisuus on oltava tarkka
- Seuraavat nastat kiinnitetään paikalleen mittajigin avulla, joka tukeutuu asennettuihin nastoihin. Teräselementti Oy valmistaa ja myy jigijä (kuva 14)

kuva 14: Mittajigi nastojen kiinnitykseen



Nastojen pystysuuntainen asennustarkkuus on oltava +/-1mm.

- Rondo-nastoja voidaan asentaa kerralla suurellekin seinäalueelle, mutta suositeltavaa on asentaa nastoja vuoron perään levytyksen kanssa.
- Pystysaumalistat ja sokkelilista on asennettava ennen nastojen asennusta
- Alin levy nostetaan riippumaan ylempiin nastoihin ja sen jälkeen painetaan levyn alimmainen kiinnitysura alanastoihin.
- Seuraavat levyt nostetaan roikkumaan ylempään nastaan ja alareuna painetaan käsin alanastoihin.
- Kun levy on paikallaan, lukitaan se lämpöliikkeille. Ylempään kiinnitysuriaan porataan 4mm reiät keskimmäisen nastan molemmille puolille ja reikiin painetaan lukitussokat (kuva 13)
- Lopuksi asennetaan vaakasaumaan Rondo-nauha RTK (kuva 10). Nauhaa ei saa venyttää.
- Ylimmän levyn yläreunan ja alimman levyn alareunan kiinnityksessä käytetään Rondo-nastaa RNA.

Katso myös erillinen asennusohje.

Vaurioituneen levyn vaihto

- Poista levyn ylä- ja alapuolelta Rondonauhat RTK.
- Aloita irroitus toisesta päästä. Paina levyn yläreunaa ensimmäisestä nastavälistä alaspäin ja vedä samalla levyn alakulma pois nastalta. Jatka näin eteenpäin, kunnes alareuna on kokonaan pois nastoilta. Jos levy on menossa romuihin, irroitus käy helpommin poraamalla levyn alaosaan reiät nastojen kohdille ja niistä sopivasti vääntämällä irroittaa levy nastoilta.
- Nosta levy pois ylänastalta lähtien toisesta päästä ja etenemällä kohti toista päätä
- Kun levy on poistettu asenna uusi levy paikalleen noudattaen yo. asennusohjetta.
- Lukitussokat täytyy asentaa levyyn etukäteen mittaamalla ennen asentamista.
- Lopuksi asennetaan Rondo-nauha.