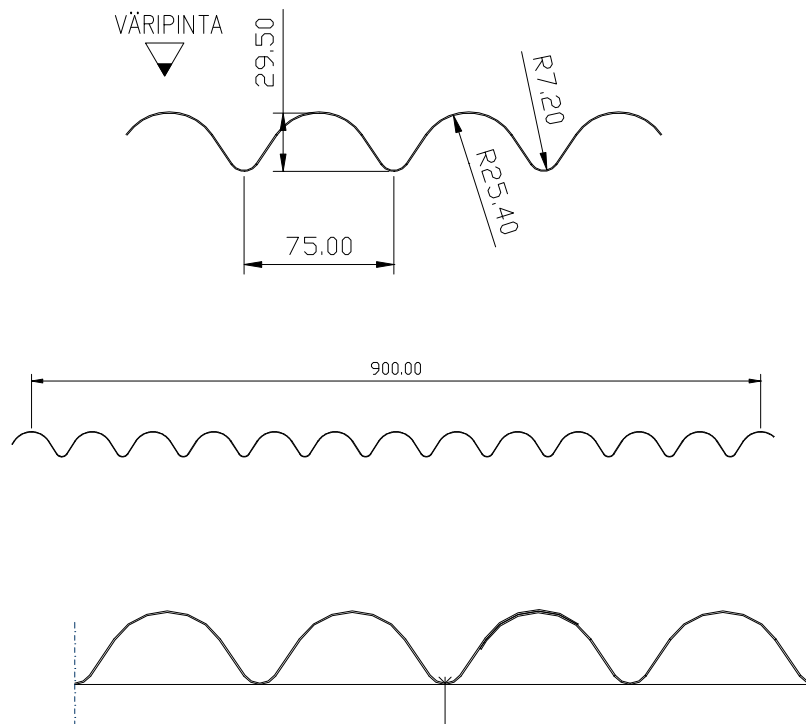


**Tuote:** Duetto 30B

**Tuotekoodi:** Duetto 30B/0.6 RR20 (tyyppi/ainepaksuus, väri)



**Tuotekuvaus:**

**\* Käyttötarkoitus**

- Ulkoseinien pysty- ja vaakaverhous
- Sisäseinien pysty- ja vaakaverhous
- Alakattorakenteet
- Kaidelevyt

**\* Raaka-aine**

- 0.6 mm, muovipinnoitettu teräs
- 0.7 mm, muovipinnoitettu alumiini
- 0.6 mm, kupari (hyötyleveys seinissä 675 mm)
- Erikoistilauksesta myös anodisoitua ja pulverimaalattua alumiinia

- \* Värit:**
- Teräs; PVDF-pinnoite, esim. Rautaruukin värikartan mukaan
  - Alumiini; PVDF-pinnoite, Alumiinitehtaan värikartan mukaan
  - Alumiini; anodisointi, esim. Purso Oy:n värikartan mukaan
  - Alumiini; maalaus, RAL-värikartan mukaan
  - Kupari; kirkas, Nordic Brown, Nordic Green

- \* Varastomateriaalit ja -värit**
- Teräs 0,6 mm; PVDF-pinnoite, värit RR 40/hopea ja RR 41/tumma hopea

- \* Pituudet**
- 100-8000 mm
  - Suosituspituus vaakaverhouksissa max. 6000 mm
  - Levyjen mittatarkkuus +/- 3 mm

- \* Paino**
- 6,7 kg/m<sup>2</sup> , teräs 0.6 mm
  - 2,7 kg/m<sup>2</sup> , alumiini 0.7 mm
  - 7,6 kg/m<sup>2</sup> , kupari 0.6 mm

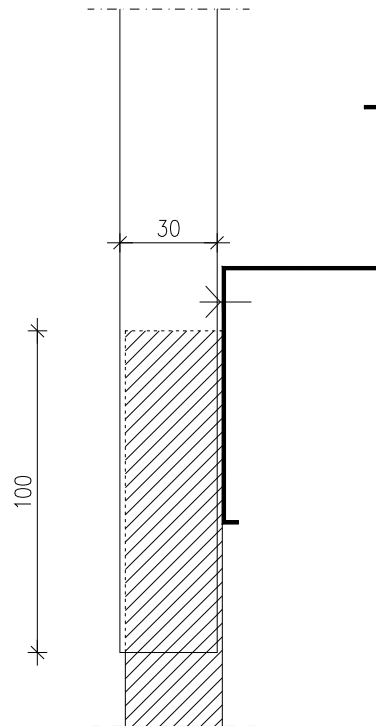
- \* Hyötyleveys**
- Seinissä: 900 mm , kuparin hyötylev. 675 mm +/- 3mm
  - Alakatoissa: 900 mm, kuparin hyötylev. 675 mm +/- 3mm
  - Aallon korkeus +/- 1 mm

- \* **Kiinnikkeet**
1. **Kiinnitys puualustaan:**  
Kiinnitys pienen aallon pohjasta puukoolaukseen
    - Seinä: ruuvikiinnitys: SFS intec Oy: **TW-S-D9/T20W-4.3x28** , rst  
(ruuvi vaatii esireiän levyssä)
    - Katto: ruuvikiinnitys: SFS intec Oy: **TW-S-D9/T20W-4.3x28** rst  
**tiivistealuslevy A10**  
(ruuvi vaatii esireiän levyssä)
  2. **Kiinnitys peltiorteen ruuvikiinnityksellä:**  
Kiinnitys pienen aallon pohjasta teräsrankaan
    - Seinä: ruuvikiinnitys: SFS intec Oy: **SPS3/10-PD8-4,5x16**, rst  
(+ **tiivistealuslevy A10**)
    - Katto, ruuvikiinnitys: SFS intec Oy: **SPS3/10-PD8-4,5x16**, rst  
+ **tiivistealuslevy A10**
  3. **Kiinnitys peltiorteen niittikiinnityksellä:**  
Kiinnitys pienen aallon pohjasta teräsrankaan
    - Seinä: niittikiinnitys: Emhart: **TLPK 419 BS, monel** tai **TLPK 424 BS, monel** niitin pituus liitettävien osien kokonaispaksuuden mukaan.
- \* **Kiinnitys**
- **Kiinnitys alusrakenteeseen tuulikuorma huomioiden.**
  - **Kiinnitysväli enintään 3 aaltoa.**
  - **Kiinnitys aloitetaan levyn alareunasta ja siirrytään kohti yläreunaa.**
- Tuulikuormalla 0.8 kN/m<sup>2</sup> ja taipumarajalla L/100 suurimmat sallitut tukivälit ovat:
- teräs 0.6 mm: 2400 mm
  - alumiini 0.7 mm: 1650 mm
  - kupari 0.6 mm: 1950 mm
  - suositeltava tukiväli enintään 1500mm
- \* **Pakkaus**
- Paino 0-2000 kg
  - Käärityt suojamuoviin
  - Ympärillä puuvanteet k/k n.2000 mm
  - Pakkauksen käsittely nostoliinoilla tai trukilla

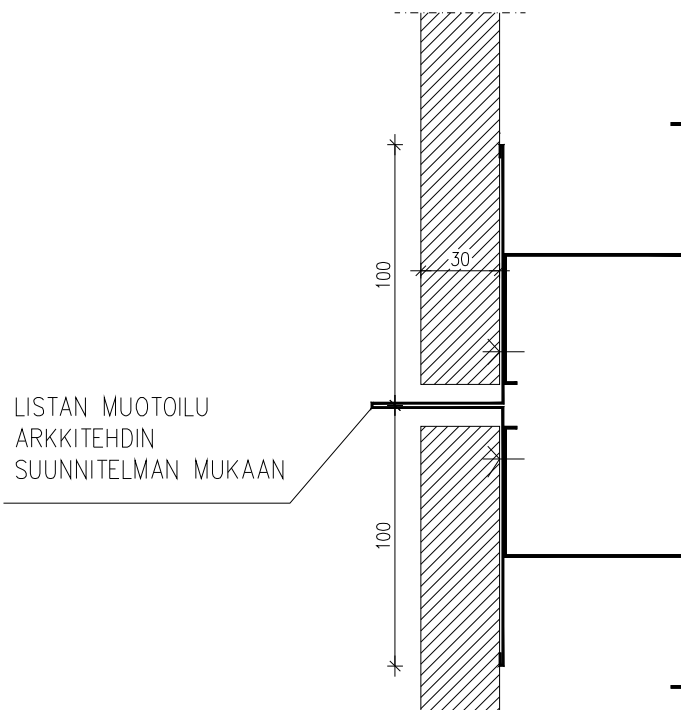
- Pakkauksessa pellit väripinta alaspäin

\* Jatkokset

**SEINÄN LIMILIIOTOS:**



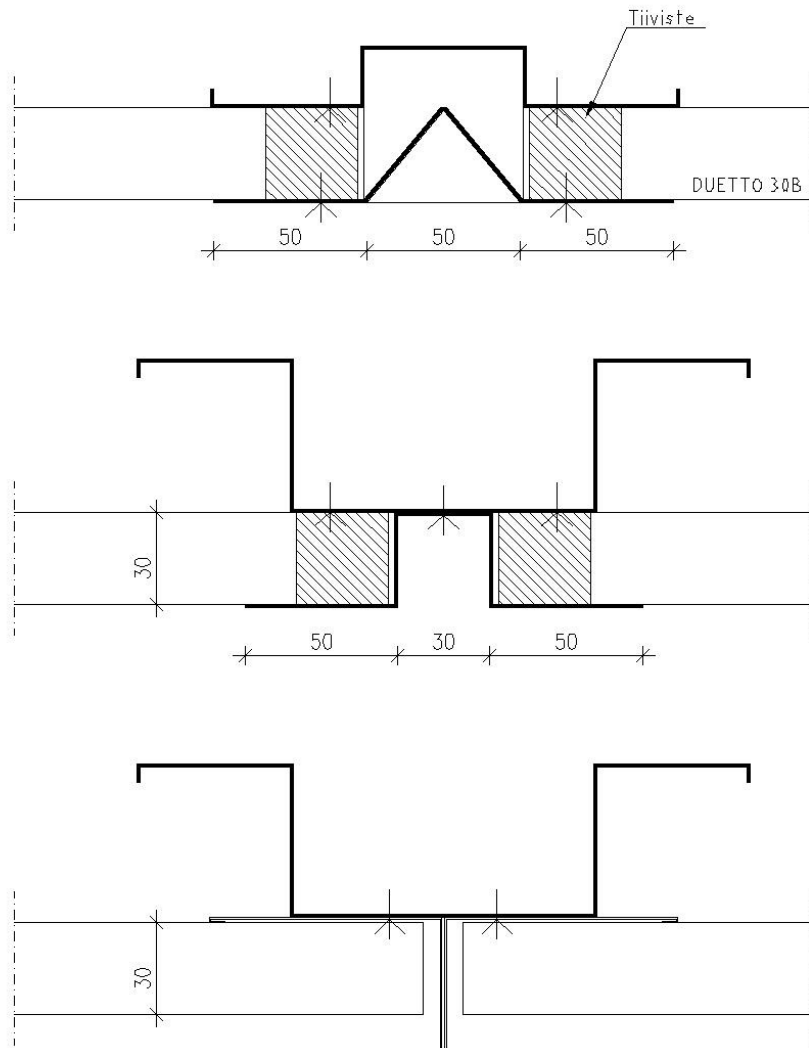
**JATKOS SAUMALISTALLA:**



LISTAN MUOTOILU  
ARKKITEHDIN  
SUUNNITELMAN MUKAAN

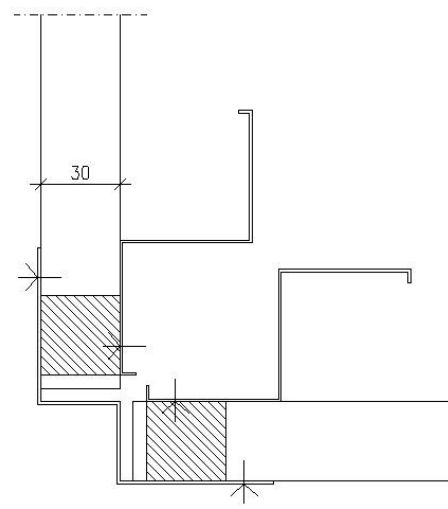
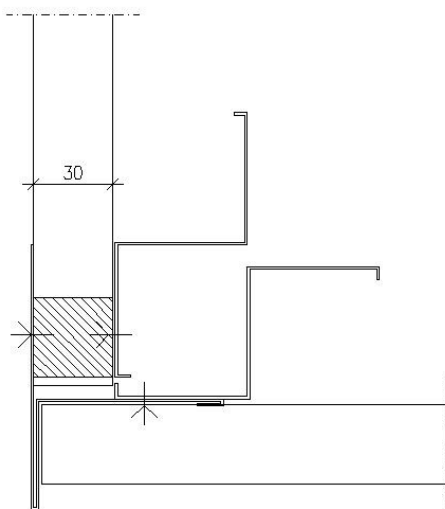
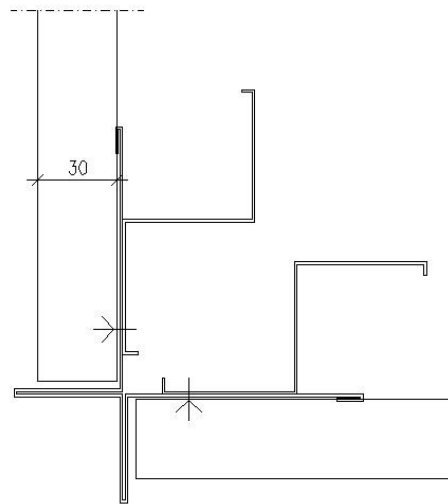
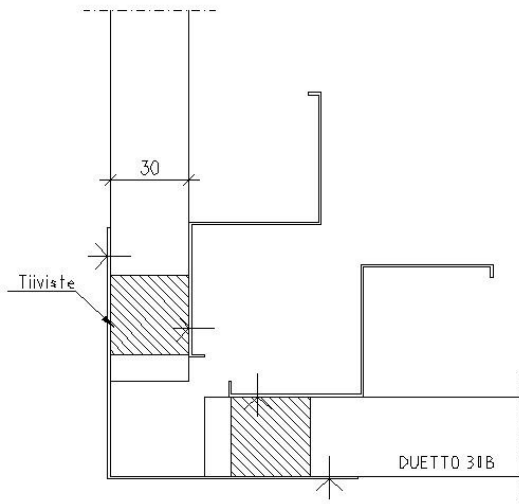
**ESIMERKKEJÄ SEINÄN PYSTYSAUMAN LISTOITUKSISTA:**

Listan muotoilu arkkitehdin suunnitelman mukaan.



**ESIMERKKEJÄ SEINÄN KULMAN LISTOITUKSISTA:**

Listan muotoilu arkkitehdin suunnitelman mukaan.



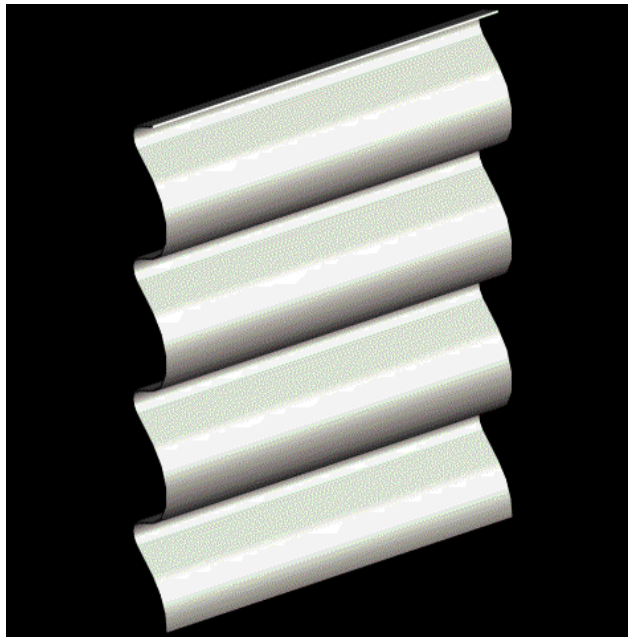
- \* Limitykset**
- Duetto 30B - Duetto 30B
  - Duetto 30B – Duetto 30BL
  - Muut Duetto-sarjan limitykset erillisen limitysohjeen mukaan
- \*Asennus**
- Levyjä asennettaessa huomioitava valssaussuunta. Erityisesti metallihohtoväreissä valssaussuunnasta johtuvat värierot ovat mahdollisia. **Levyt asennettava aina valssaussuunnaltaan samansuuntaisesti.**
  - Valssaussuunta merkitty pakkaukseen nuolella.
  - **Kiinnitys aloitetaan levyn alareunasta ja jatketaan kohti yläreunaa**
- \*Sallitut kuormitukset**      **Poikkileikkausarvot:**
- Teräs 0.6 mm, laskentapaksuus 0.53 mm
- Neutraaliakselin paikka ison aallon ulkopinnasta: 13,034 (mm)
  - Jäyhyysmomentti I (mm<sup>4</sup>): 71370
  - Taivutusvastus W (mm<sup>3</sup>): 5589
- Tuulikuormalla 0.8 kN/m<sup>2</sup> ja taipumarajalla L/100 suurimmat sallitut tukivälit ovat:
- teräs 0.6 mm: 2400 mm
  - alumiini 0.7 mm: 1650 mm
  - kupari 0.6 mm: 1950 mm

- \*Levyjen leikkaus
- Levyn poikkisuunnassa pistosahalla, metalliterä
  - Pitkittäisleikkaus tehtaalla rullaleikkurilla
  - Levyn pituussuunnassa pistosahalla, nauhaleikkurilla tai nakertajalla **ison aallon pohjasta.**

- \*Toimitusajat
- Varastomateriaaleille ja -värille (RR 40, 41) **n.2 viikkoa erittelystä**
  - Muut aineet sopimuksen mukaan **n. 2 vko – 2 kk**

- \* Toimitukset
- Pakkauksessa, määrämittaan katkaistuna

**Levyihin on mahdollista tilata myös muotoleikattua saumanauhaa.**



Detalji: Duetto 30B