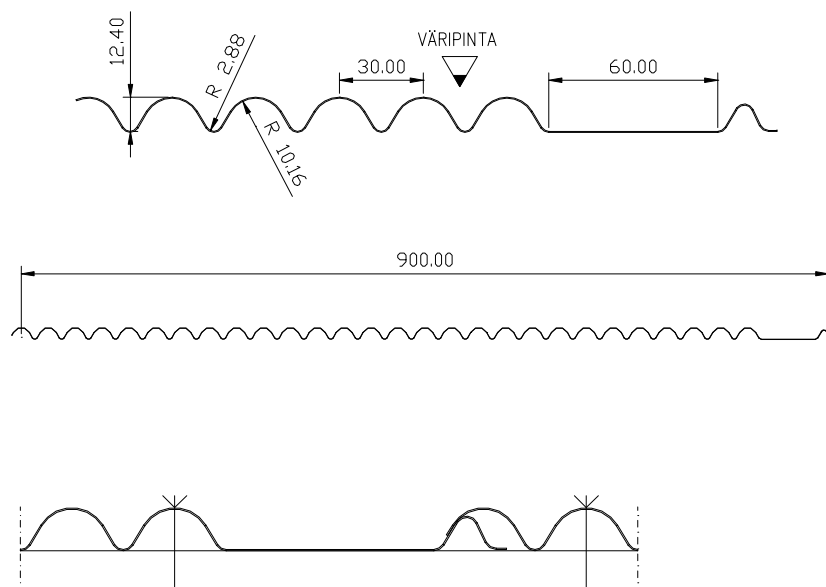


Tuote: Duetto 12BL

Tuotekoodi: Duetto 12BL/0.6 RR20 (tyyppi/ainepaksuus, väri)



Tuotekuvaus:

*** Käyttötarkoitus**

- Ulkoseinien pysty- ja vaakaverhous
- Sisäseinien pysty- ja vaakaverhous
- Alakattorakenteet
- Kaidelevyt

*** Raaka-aine**

- 0.6 mm, muovipinnoitettu teräs
- 0.7 mm, muovipinnoitettu alumiini
- 0.6 mm, kupari (hyötyleveys seinissä 720 mm)
- Erikoistilauksesta myös anodisoitua ja pulverimaalattua alumiinia

- * Värit:**
- Teräs; PVDF-pinnoite, esim. Rautaruukin värikartan mukaan
 - Alumiini; PVDF-pinnoite, Alumiinitehtaan värikartan mukaan
 - Alumiini; anodisointi, esim. Purso Oy:n värikartan mukaan
 - Alumiini; maalaus, RAL-värikartan mukaan
 - Kupari; kirkas, Nordic Brown, Nordic Green
- * Varastomateriaalit ja värit**
- Teräs 0,6 mm; PVDF-pinnoite, värit RR 40/hopea ja RR 41/tumma hopea
- * Pituudet**
- 100-8000 mm
 - Suosituspituus vaakaverhouksissa max. 6000 mm
 - Levyjen mittatarkkuus +/- 3 mm
- * Paino**
- 6,7 kg/m² , teräs 0.6 mm
 - 2,7 kg/m² , alumiini 0.7 mm
 - 7,6 kg/m² , kupari 0.6 mm
- * Hyötyleveys**
- Seinissä: 900 mm , kuparin hyötylev. 720 mm +/- 3mm
 - Alakatoissa: 900 mm, kuparin hyötylev. 720 mm +/- 3mm
 - Aallon korkeus +/- 1 mm

*** Kiinnikkeet****Kiinnitys peltiorteen niittikiinnityksellä:**

Kiinnitys pienen aallon pohjasta teräsrankaan

- Seinä: niittikiinnitys: Emhart: **TLPK 419 BS, monel** tai **TLPK 424 BS, monel** niitin pituus liitettävien osien kokonaispaksuuden mukaan.

*** Kiinnitys**

- **Kiinnitys alusrakenteeseen tuulikuorma huomioiden.**
- **Kiinnitysväli 5-7 aaltoa.**
- **Levyjen kiinnitys aloitetaan alareunasta ja siirrytään kohti yläreunaa.**

Tuulikuormalla 0.8 kN/m² ja taipumarajalla L/100 suurimmat sallitut tukivälit ovat:

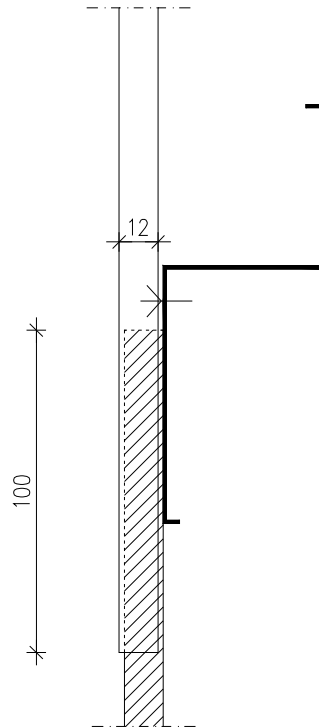
- teräs 0.6 mm: 1350 mm
- alumiini 0.7 mm: 950 mm
- kupari 0.6 mm: 1100 mm
- suositeltava tukiväli enintään 900mm

*** Pakkaus**

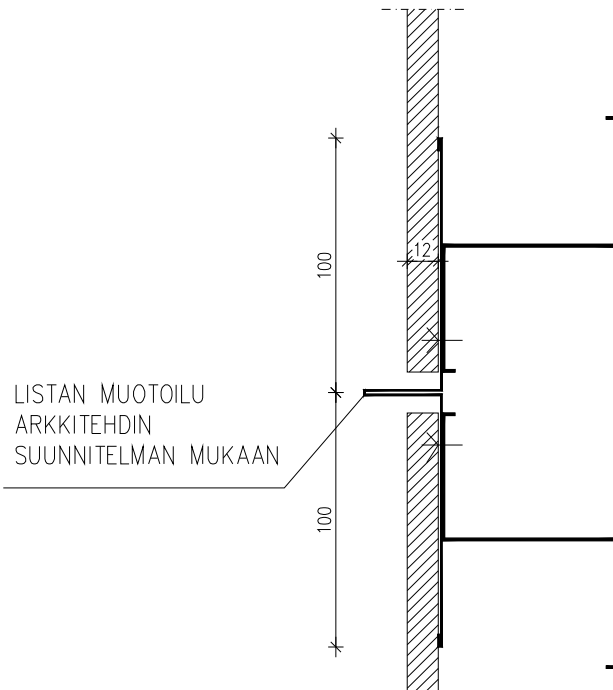
- Paino 0-2000 kg
- Käärityt suojamuoviin
- Ympärillä puuvanteet k/k n.2000 mm
- Pakkauksen käsittely nostoliinoilla tai trukilla
- Pakkauksessa pellit väripinta alaspäin

* Jatkokset

SEINÄN LIMILIITOS:

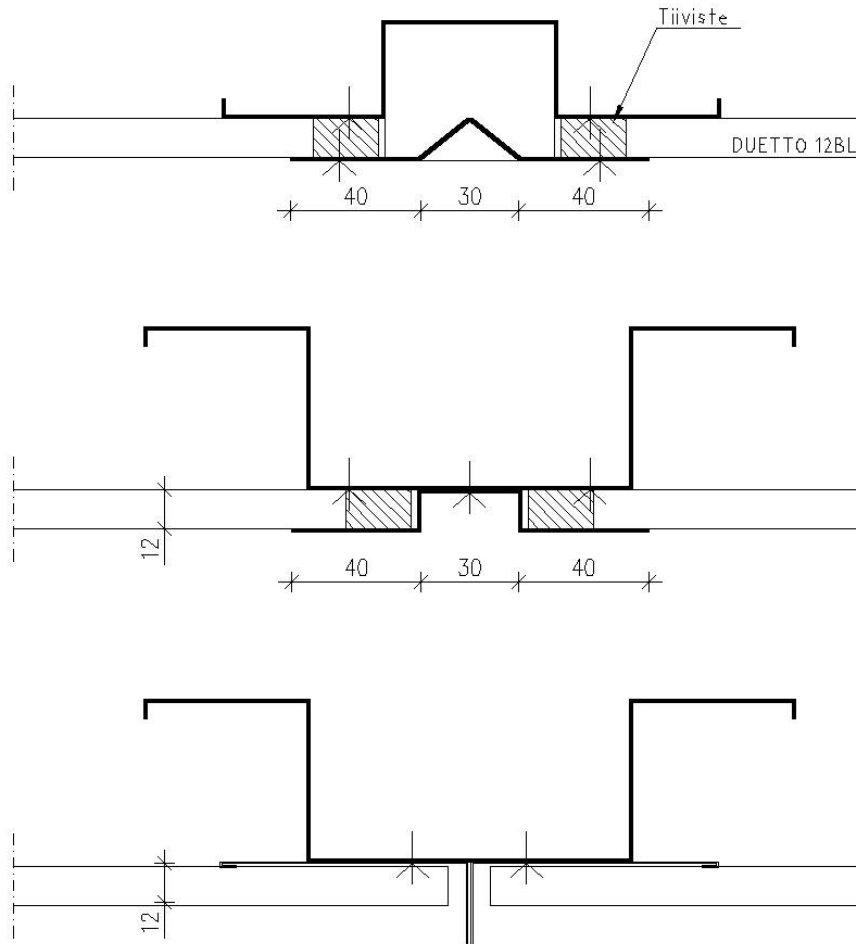


JATKOS SAUMALISTALLA:



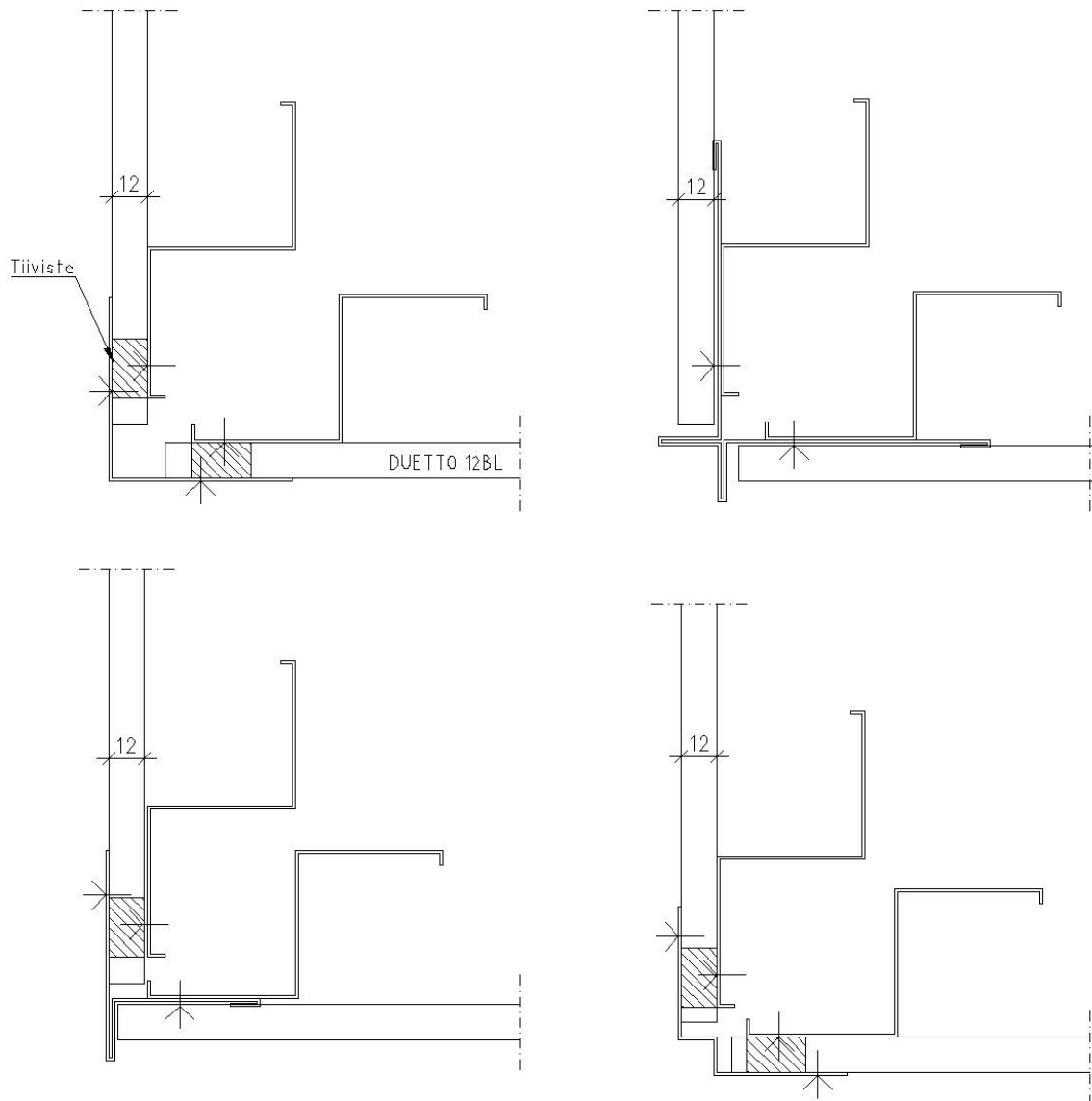
ESIMERKKEJÄ SEINÄN PYSTYSAUMAN LISTOITUKSISTA:

Listan muotoilu arkkitehdin suunnitelman mukaan.



ESIMERKKEJÄ SEINÄN KULMAN LISTOITUKSISTA:

Listan muotoilu arkkitehdin suunnitelman mukaan.



- * **Limitykset**
- Duetto 12BL - Duetto 12BL
 - Duetto 12BL – Duetto 12B
 - Muut Duetto-sarjan limitykset erillisen limitysohjeen mukaan

* **Asennus** **Levyjen kiinnitys aloitetaan alareunasta ja siirrytään kohti yläreunaa.**

* **Sallitut kuormitukset** **Poikkileikkausarvot:**

Teräs 0.6 mm, laskentapaksuus 0.53 mm:

- Neutraaliakselin paikka ison aallon ulkopinnasta: 5,563 (mm)
- Jäyhyysmomentti I (mm⁴): 12670
- Taivutusvastus W (mm³): 2391

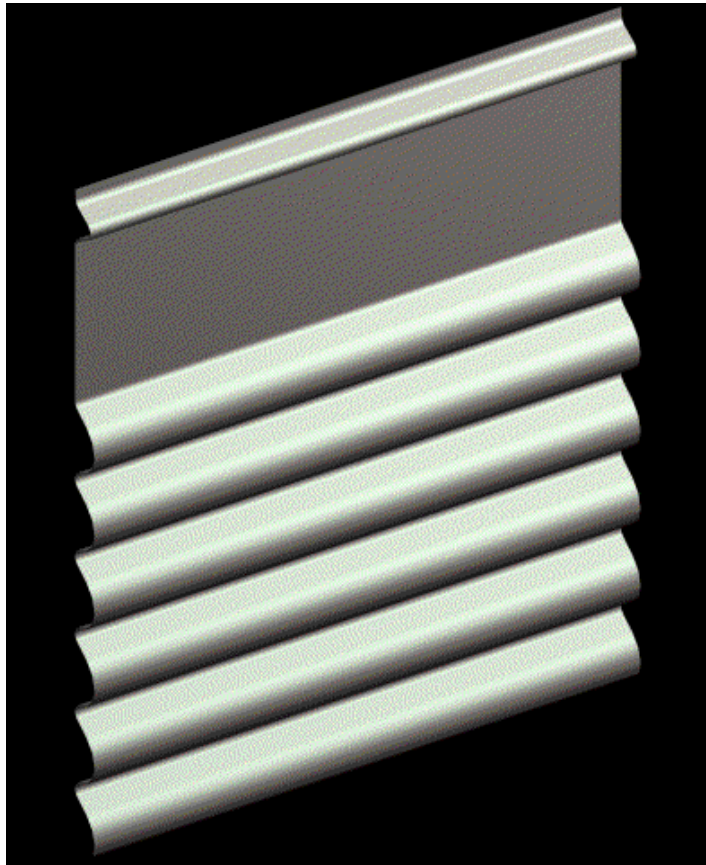
Tuulikuormalla 0.8 kN/m² ja taipumarajalla L/100 suurimmat sallitut tukivälit ovat:

- teräs 0.6 mm: 1350 mm
- alumiini 0.7 mm: 950 mm
- kupari 0.6 mm: 1100 mm

- * **Levyjen leikkaus**
- Levyyn poikkisuunnassa pistosahalla, metalliterä
 - Pitkittäisleikkaus tehtaalla rullaleikkurilla
 - Levyyn pituussuunnassa pistosahalla, nauhaleikkurilla tai nakertajalla **ison aallon pohjasta.**

- ***Toimitusajat**
- Varastomateriaaleille ja -värille (RR 40, 41)
n.2 viikkoa erittelystä
 - Muut aineet sopimuksen mukaan **n. 2 vko – 2 kk**

- * **Toimitukset**
- Pakkauksessa, määrämittaan katkaistuna
- Levyihin on mahdollista tilata myös muotoleikattua saumanauhaa.**



Detalji: Duetto 12BL