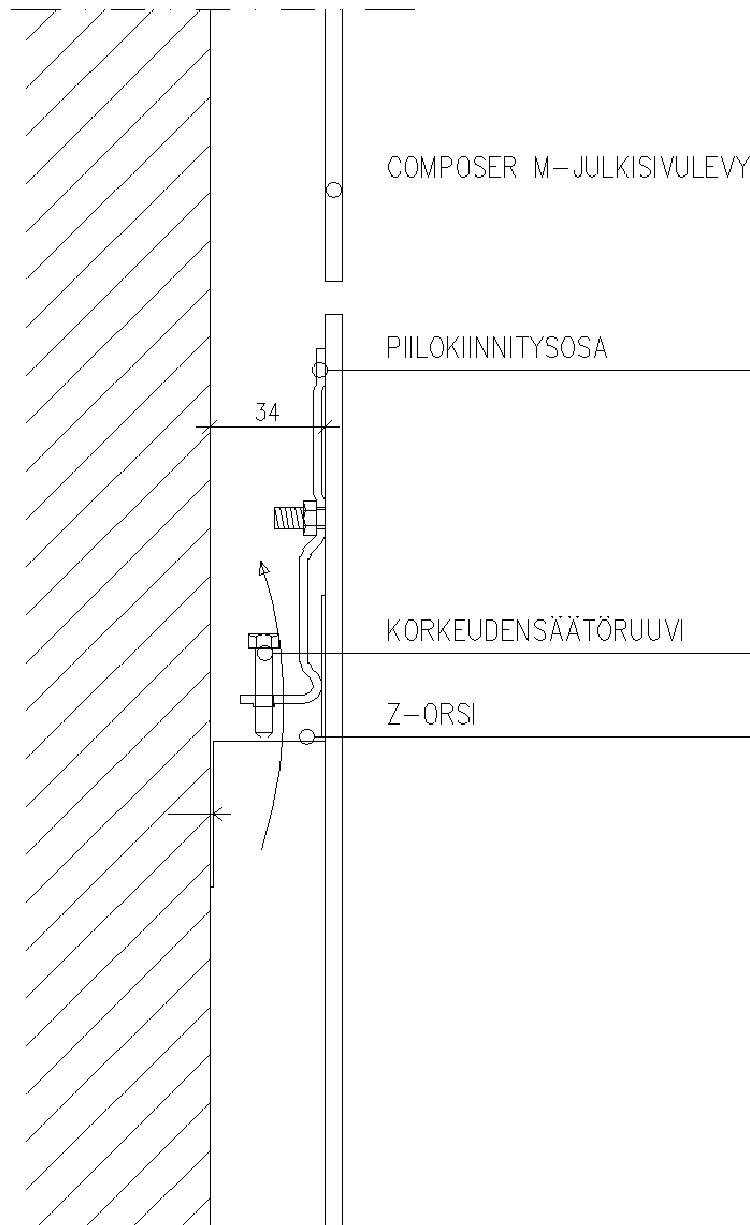


Tuote: Composer M-julkisivulevy**Tuotekoodi:** Composer / M5/ Al / Grid 120-luonnonväriin anodisointi

(tuote/ rakenne (K= komposiittinen M= massiivi) ja raaka-aineen vahvuus, julkisivulevyn materiaali / väri, pintakäsittely)

Massiivilevy: Composer- massiivilevy koostuu yhdestä n. 3-5mm:n vahvuisesta metallilevystä.



Tuotekuvaus:

Ympäristöministeriön tyyppihyväksyntä; YM284/6221/2006:

Tuote on valmistettu palamattomista metallilevyistä.

*** Käyttötarkoitus**

- Julkisivujen tasomainen ja sileä pintaverhous
- Sisäseinien tasomainen ja sileä pintaverhous
- Alakattorakenteet
- Kaidelevyt
- Soveltuu uudisrakennus- ja saneerauskohteisiin

*** Raaka-aine**

Massiivilevyjen yleisimmin käytetyt ainevahvuudet:

- Alumiini 4-5 mm
- Kupari 4-5 mm
- Ruostumaton teräs, rst 3-5 mm
- Haponkestävä teräs, hst 3-5 mm
- Corten teräs 3-5 mm

*** Pintäkäsittelyt ja värit:**

- **RST**; harjattu, hiottu , sileä
- **Alumiini**; luonnonväriin tai värilliseksi anodisointi esim. Purso Oy:n värikartan mukaan
- **Alumiini**, polttoaalaus esim. RAL- värikartan mukaan
- **Kupari**; kirkas, patinointi ruskeaksi tai patinointi vihreäksi

*** Valmistusmitat**

- **Levyjen maksimikoot: leveys 1200mm / pituus 3000mm** tai raaka-ainetoimittajien mahdolliset erikoisvalmistusleveydet huomioiden. Esim. Kuparin maksimi arkkikoko yleensä 1000x2000.
- Levyt voidaan asentaa julkisivuun vaaka- tai pystyasentoon.
- Levyjen kokoa määritettäessä on huomioitava suurin asennuspaino.

Levyjen mitoissa tulisi huomioida raaka-aineen lähtömitat materiaalihukan minimoimiseksi.

Levyjen mittatarkkuus + / - 3 mm, suorakaiteen muotoiset levyt
Levyjen mittatarkkuus + / - 4 mm, erikoismuotoiset ja lovetut levyt

*** Paino**

Raaka-aineen paino:

- 7,85 kg/m² , rst 1.0 mm
- 2,7 kg/m² , alumiini 1.0 mm
- 8.9 kg/m² , kupari 1.0 mm

*** Kiinnikkeet****1. Z-orren kiinnitys puualustaan:**

- Ruuvikiinnitys: SFS intec Oy: **SW2-S-A14-4,8x35**, rst

2. Z-orren kiinnitys profiilipeltiin:

- Ruuvikiinnitys: SFS intec Oy: **SL2-S-A14-4,8x22**, rst

3. Z-orren kiinnitys Parociin

- Ruuvikiinnitys: SFS intec Oy: **Bulb-Tite RV6604-6-3W**, Al

*** Pakkaus**

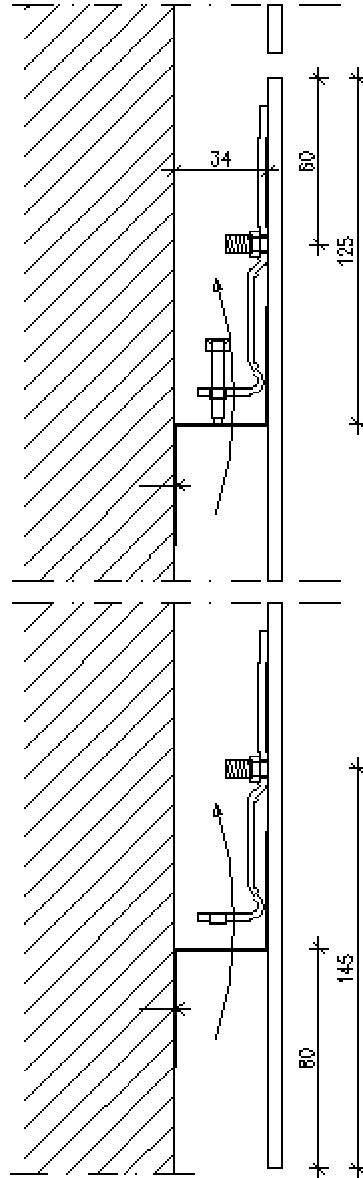
- Bruttopaino 0-1300 kg
- Levyt puulavalla
- Käärityt suojamuoviin
- Ympärillä puuvanteet k/k n.2000 mm
- Pakkauksen käsittely nostoliinoilla tai trukilla
- Pakkauksessa Composer -levyt yleensä vaaka-asennossa.

*** Kiinnitys**

Kiinnitys tapahtuu toimitukseen kuuluvilla Z-orsilla ja piilokiinnikkeillä. Katso asennus.

*** Levyjen työmaa-
aikainen varastointi**

Composer- julkisivulevyt on varastoitava ilmavasti ja sateelta suojattuna. Myös mekaanisten vaurioiden riski tulee estää.

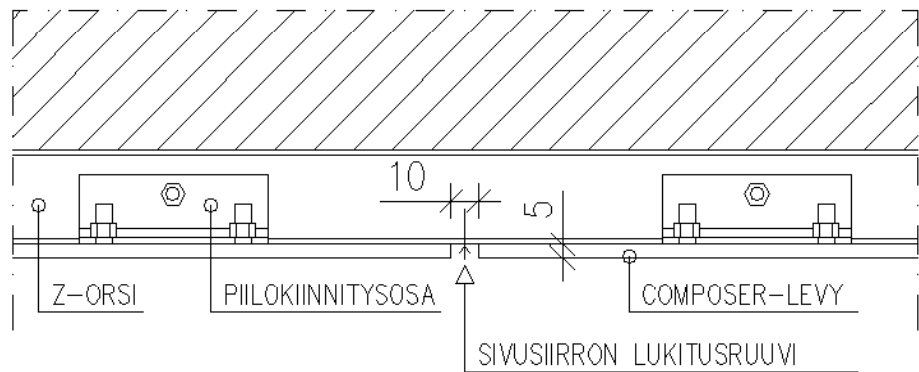
*** Vaakasaumat****Massiivilevyn vaakasauma yleensä:****Avosauma:**

- Saumaleveys yleensä n.10 mm. Kapeammissa saumoissa huomioitava materiaalin lämpöliike.
- Asettaa vaatimuksia taustarakenteen vedenpitävyydelle ulkoseinissä. Kosteudelle arka alusrakenne voidaan verhota esim. mustalla profiilipellillä rakennesuunnitelman mukaan ennen Composer- piilokiinnitysjärjestelmän asennustöitä.

Pystysaummat*Avosauma:**

- Avosaumat arkkitehdin suunnitelman mukaan. Saumaleveys yleensä n.10 mm julkisivulevyjen lämpöliike huomioiden.
- Asettaa vaatimuksia taustarakenteen vedenpitävyydelle ulkoseinissä. Kosteudelle arka alusrakenne voidaan verhota esim. mustalla profiilipellillä rakennesuunnitelman mukaan ennen Composer- piilokiinnitysjärjestelmän asennustöitä.

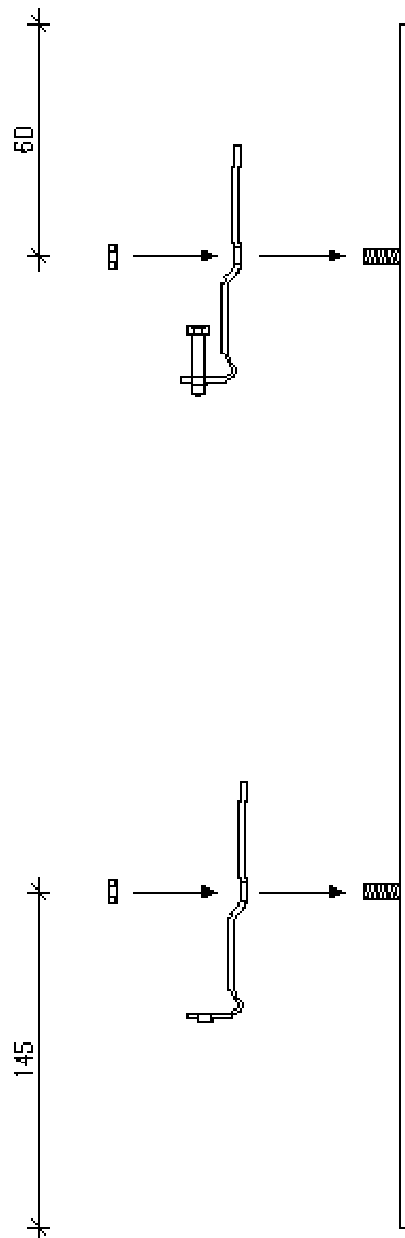
Kuva alla: Vaakaleikkaus; pystysauma



***Asennus**

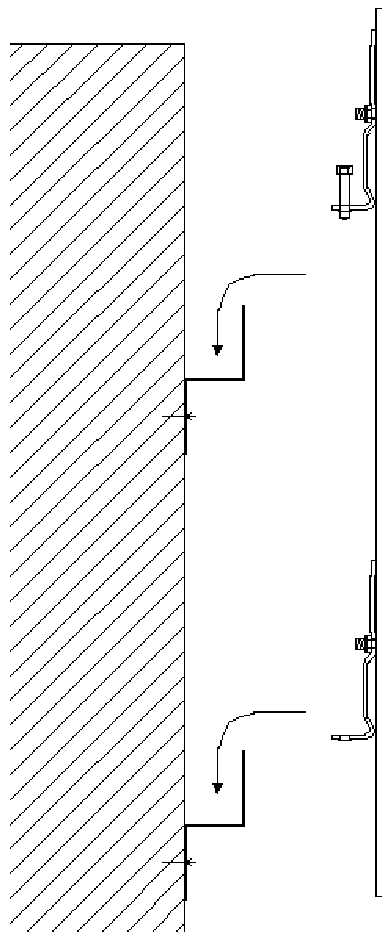
- Mustat polyester-pinnoitetut Z-orret kiinnitetään **oikaistuun** seinä – tai kattopintaan.
- Piilokiinnikkeet kiinnitetään lukkomuttereilla levyjen taustaan kiinnitettyihin kierretappeihin. Kts. kuva alla.
- Piilokiinnitysosat kuuluvat Composer- toimitukseen.
- Composer- julkisivulevyjen paikalleen asennus suositellaan aloitettavaksi vasta silloin, kun muut julkisivuun liittyvät suuremmat asennustyöt on suoritettu. Oikealla asennusaikataululla vältetään turhat levyjen kolhiintumiset yms. vauriot.

Kuva: Piilokiinnikkeiden kiinnitys Composer- massiivilevyyn

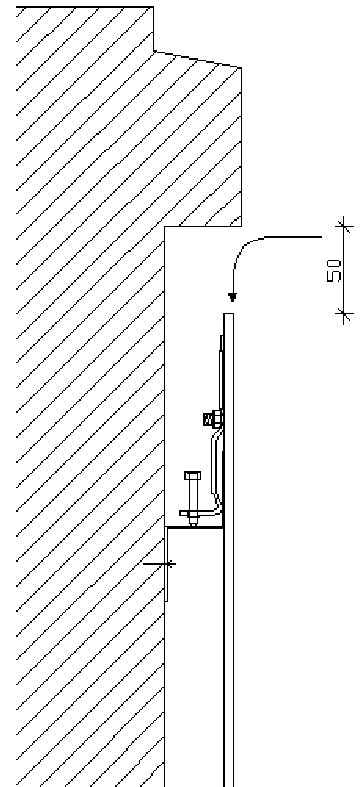


- Composer- massiivilevyt ripustetaan z-orsien varaan. Huom! Ylimmän levyn **yläasennusvara 50 mm.**

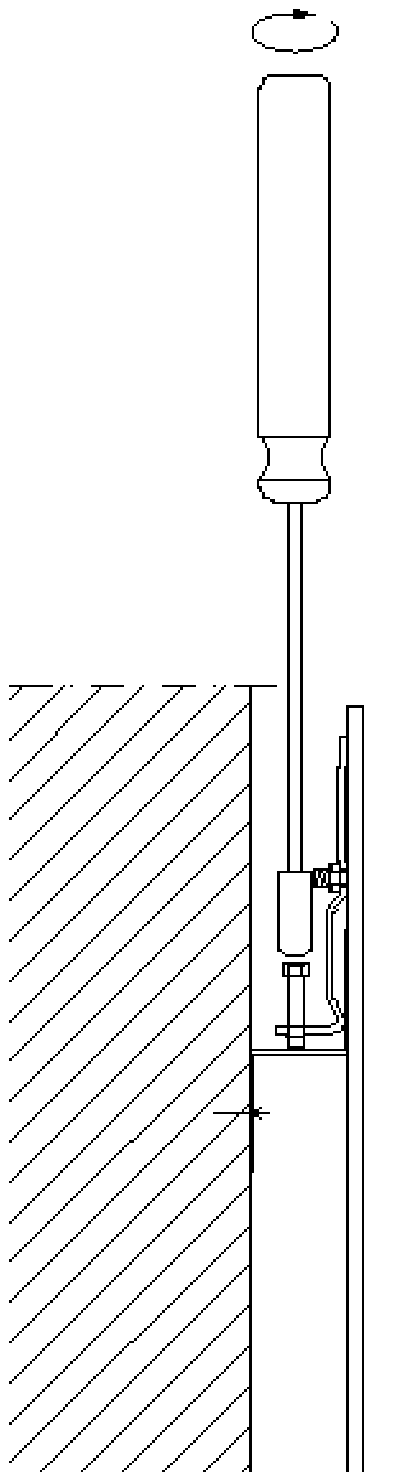
Kuva alla:
Composer- massiivilevyt ripustetaan seinään kiinnitettyjen Z-orsien varaan.



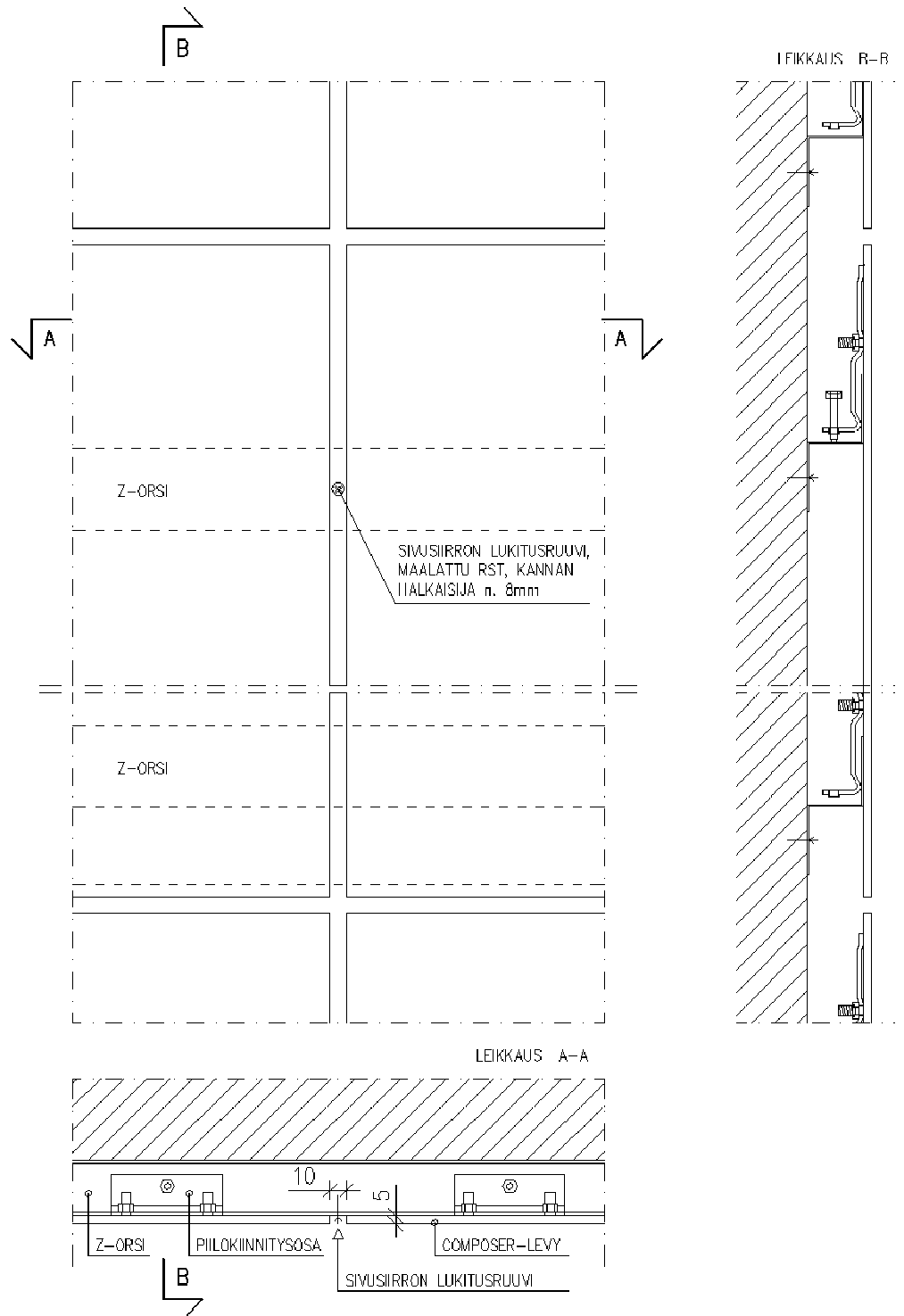
Kuva alla:
Ylimmän Composer- levyn asennusvara.



- Levyn lopullinen korkeudensäätö tapahtuu ylimmissä piilokiinnikkeissä olevilla säätöruuveilla. (yleensä 2 kpl / levy)



- Levyjen lämpöliikkeestä johtuvan sivuttaissiirron estävä lukitusruuvi kiinnitetään Z-orteen sauman kohdalle.



***Sallitut kuormitukset**

- Composer- massiivilevyjen ripustusorsien ainevahvuudet ja orsien määrä valitaan tapauskohtaisesti
- Piilokiinnikkeiden lukumäärä levyä kohden mitoitetaan tapauskohtaisesti

***Levyjen aukot ja levyjen työstäminen**

- Composer- massiivilevyjä asennettaessa alakattoon, läpimenojen esim. valaisinaukkojen ja sprinklerien sijainti ja koko tulee ilmetä jo levyjä tilattaessa. Jo suunnitteluvaiheessa tulisi huomioida kaikkien **piilokiinnitettävien levyjen vaatima 50mm liikkumavara** asennussuunnassa.
- Massiivilevyihin on mahdollista tehdä työmaalla aukkoja, vinoja osuuksia ja loveuksia. Levyjä työstettäessä tulee huomioida kunkin materiaalin erikoisominaisuudet. Toimitaja ei vastaa levyjen työmaa-aikaisesta työstämisestä mahdollisesti aiheutuneista vahingoista.

***Toimitusajat**

- Noin. 8-12 viikkoa tilauksesta raaka-aineesta ja pintakäsittelyistä riippuen.

*** Toimitukset**

- Levyt toimitetaan tilaajan toimittaman levyluettelon ja mittojen mukaan.
- Pakkauksessa , sopimuksen mukaan.
- Levyt pakataan joko vaaka- tai pystysuuntaan.