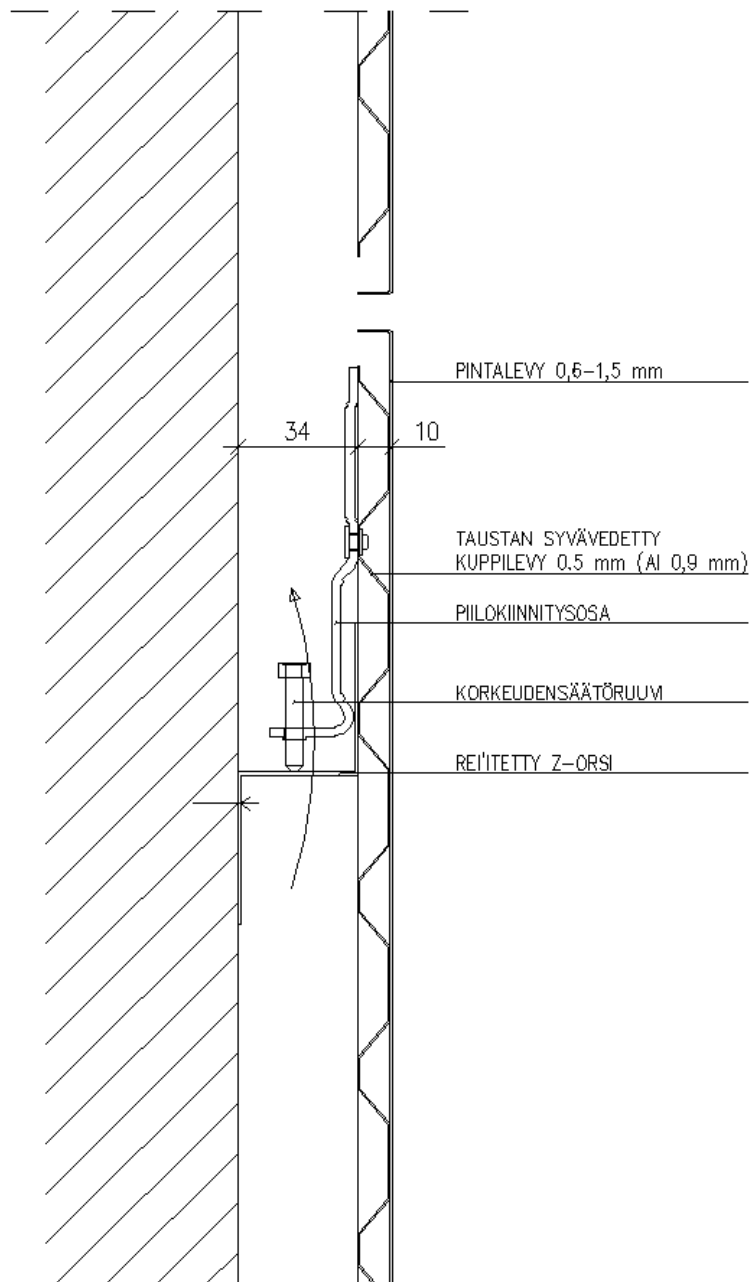


Tuote: Composer K-julkisivulevy

Tuotekoodi: Composer / K/ Fe pvdf / RR40

(tuote/ rakenne (K= komposiittinen M= massiivi), pintalevyn materiaali / väri, pintakäsittely)

Komposiittinen levy: Composer- julkisivulevy koostuu kahdesta toisiinsa liitetystä metallilevystä.



Tuotekuvaus:**Ympäristöministeriön tyyppihyväksyntä; YM284/6221/2006:**

- Composer K-julkisivulevy on palotestattu standardin EN 13501-1:2002 mukaisesti luokkaan B-s1,d0

*** Käyttötarkoitus**

- Julkisivujen tasomainen ja sileä pintaverhous
- Sisäseinien tasomainen ja sileä pintaverhous
- Alakattorakenteet
- Kaidelevyt
- Soveltuu uudisrakennus- ja saneerauskohteisiin

*** Raaka-aine****Komposiittisten levyjen ainevahvuudet:**

- Pintalevy: 0.6-1.5 mm
- Taustalevy:
 - rst 0,5 mm
 - Al 0,9 mm
 - teräs 0.5 mm

Komposiittisen Composer julkisivulevyn kokonaispaksuus n. 9-10 mm, 1 mm:n pintalevyllä

*** Pintakäsittelyt ja värit:**

- Teräs; PVDF-pinnoite, esim. Rautaruukin värikartan mukaan
- RST; pinnat tehtaan ohjelman mukaan
- Alumiini; PVDF-pinnoite, polyester-pinnoite, Alumiinitehtaan värikartan mukaan
- Alumiini; luonnonväriin anodisointi, värianodisointi esim. Purso Oy:n värikartan mukaan
- Kupari; Nordic Brown, Nordic Green (living green 1 ja 2)

Erikoistapaukset:

- Teräs; märkämaalaus epoksi- tai polyester-pinnoitteen päälle, esim. RAL-värikartan mukaan
- Alumiini; märkämaalaus esim. RAL-värikartan mukaan
- Kupari; Nordic Green-patinointi esipatinoidun kuparin (Nordic Brown) päälle telataan tai ruiskuttamalla (myös teollisesti patinoituna).

*** Valmistusmitat**

- Levyn maksimikoot: leveys 1200mm / pituus 3000mm
- Levyt voidaan asentaa julkisivuun vaaka- tai pystyasentoon.
- Kuparin maksimikoko: 960x3000 mm

Levyjen mitoissa tulisi huomioida raaka-aineen lähtömitat materiaalihukan minimoimiseksi.

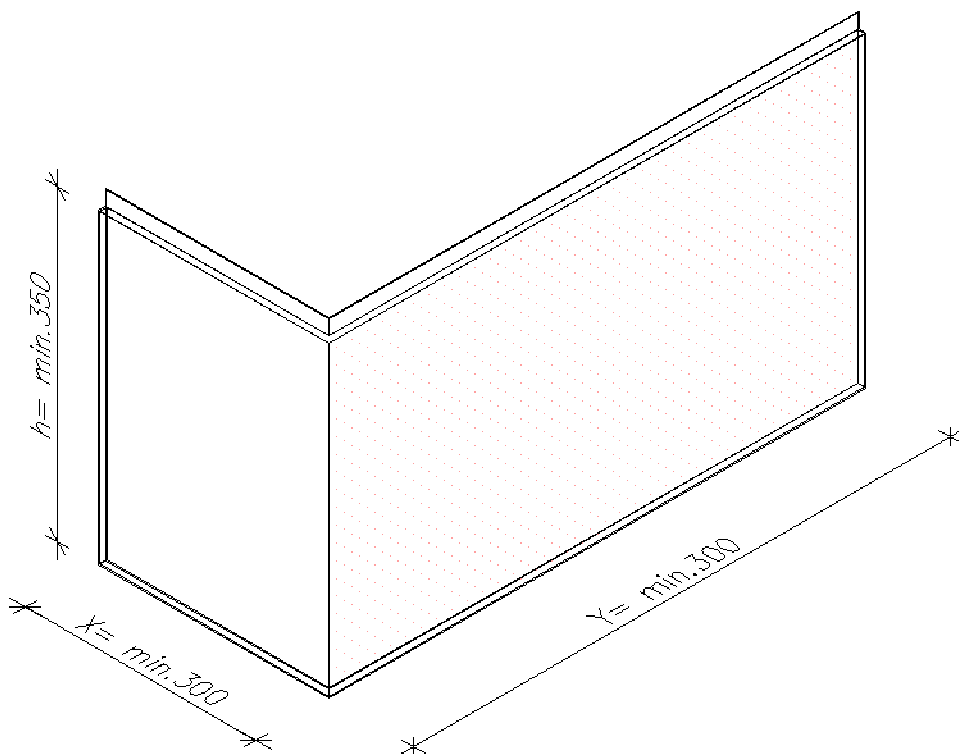
Levyjen mittatarkkuus + / - 3 mm, suorakaiteen muotoiset levyt

Levyjen mittatarkkuus + / - 4 mm, erikoismuotoiset ja lovetut levyt

Erikoistekniikalla on myös mahdollista valmistaa kulmakappaleita. Kulmakappaleen maksimikoko:

- sivuleveyksien summa (X+Y) on enimmillään 3000mm
- korkeus 350-3000 mm
- suositeltava maksimikoko käsittelyn takia: (600 + 600) x 2400 mm

Kuva alla: Composer- kulmakappale, suljettu vaakasauma



*** Paino****Raaka-aineen paino:**

- 7,85 kg/m² , teräs 1.0 mm
- 7,85 kg/m² , rst 1.0 mm
- 2,7 kg/m² , alumiini 1.0 mm
- 8.9 kg/m² , kupari 1.0 mm

Komposiittisen Composer- julkisivulevyn paino (pintalevyn vahvuus = 1.0 mm):

- 12,00 kg/m², **teräs** + taustalevy teräs 0.5 mm
- 13,00 kg/m², **Cu** + taustalevy rst 0.5 mm
- 5,20 kg/m², **Al** + taustalevy Al 0.9 mm

*** Kiinnikkeet****1. Z-orren kiinnitys puualustaan:**

- Ruuvikiinnitys: SFS intec Oy: **SW2-S-A14-4,8x35**, rst

2. Z-orren kiinnitys profiilipeltiin:

- Ruuvikiinnitys: SFS intec Oy: **SL2-S-A14-4,8x22**, rst

3. Z-orren kiinnitys Parociin

- Ruuvikiinnitys: SFS intec Oy: **Bulb-Tite RV6604-6-3W**, Al

*** Pakkaus**

- Bruttopaino 0-1300 kg
- Levyt puulavalla
- Käärityt suojamuoviin
- Ympärillä puuvanteet k/k n.2000 mm
- Pakkauksen käsittely nostoliinoilla tai trukilla
- Pakkauksessa Composer -levyt yleensä vaaka-asennossa

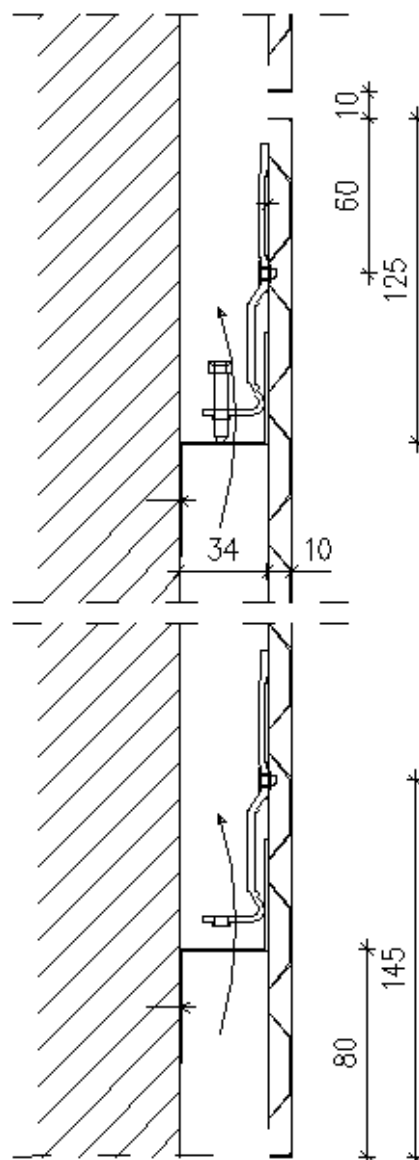
* **Kiinnitys** - Levyjen kiinnitys tapahtuu toimitukseen kuuluvilla Z-orsilla ja piilokiinnikkeillä.

Kts. Asennus

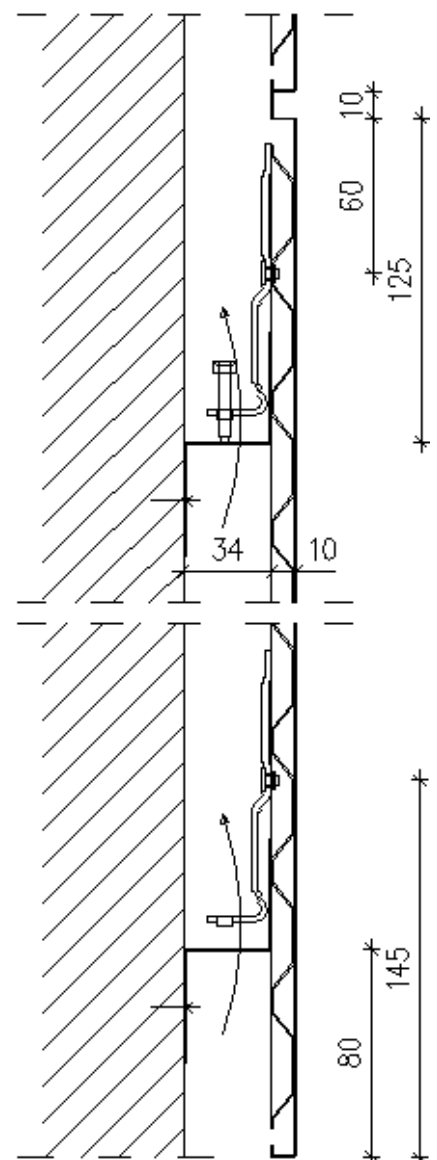
* **Levyjen työmaa-
aikainen varastointi** Composer- julkisivulevyt on varastoitava ilmavasti ja sateelta suojattuna. Myös mekaanisten vaurioiden riski tulee estää.

* **Vaakasaumat**

Avosauma vleensä



Suljettu sauma vleensä



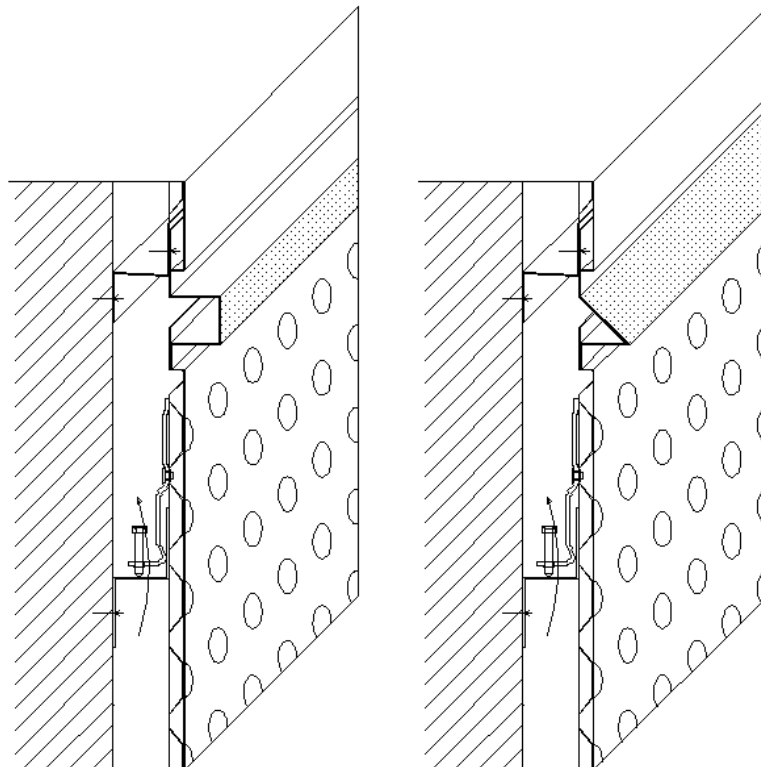
Avosauma:

- Avosaumat arkkitehdin suunnitelman mukaan. Saumaleveys yleensä n.10 mm.
- Asettaa vaatimuksia taustarakenteen vedenpitävyydelle ulkoseinissä. Kosteudelle arka alusrakenne voidaan verhota esim. mustalla profiilipellillä rakennesuunnitelman mukaan ennen Composer- piilokiinnitysjärjestelmän asennustöitä.

Suljettu rakenne:

- Suljettu vaakasauma muodostuu levyn yläreunaan kantatulla lipalla (max.h=30mm).
- Vaakasauman ja pystysauman leveys yleensä n. 10mm.
- Vaakasaumaan mahdollista asentaa myös erillinen lista arkkitehdin suunnitelman mukaan.

Pystysaumoihin asennetaan U-lista. Listan muoto myös arkkitehdin suunnitelman mukaan.

Vaakasaumalista esimerkkejä:

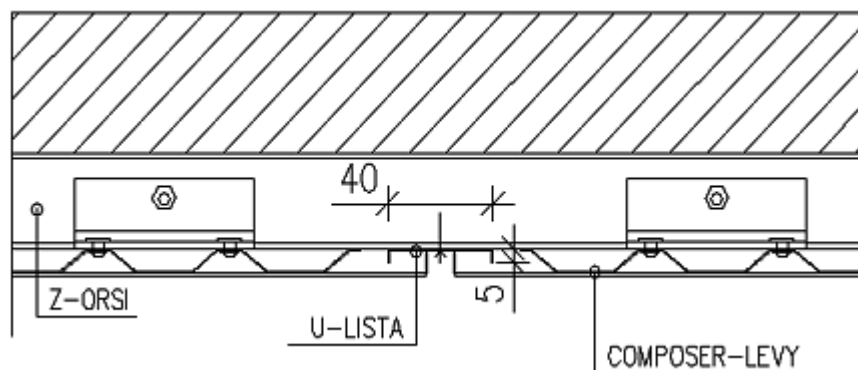
Pystysaummat*Avosauma:**

- Avosaumat arkkitehdin suunnitelman mukaan. Saumaleveys yleensä n.10 mm julkisivulevyjen lämpöliike huomioiden.
- Asettaa vaatimuksia taustarakenteen vedenpitävyydelle ulkoseinissä. Kosteudelle arka alusrakenne voidaan verhota esim. mustalla profiilipellillä rakennesuunnitelman mukaan ennen Composer- piilokiinnitysjärjestelmän asennustöitä.

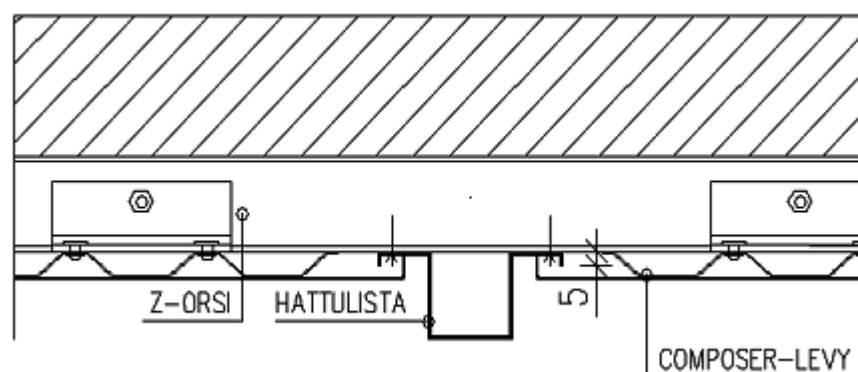
Suljettu rakenne:

- Pystysaumaan asennetaan U-lista. U-listan materiaali ja väri julkisivulevyn sävyyn tai arkkitehdin suunnitelman mukaan.
- Saumalistan muotoilu myös arkkitehdin suunnitelman mukaan

Kuva alla: Vaakaleikkaus; suljettu pystysauma U-listalla.



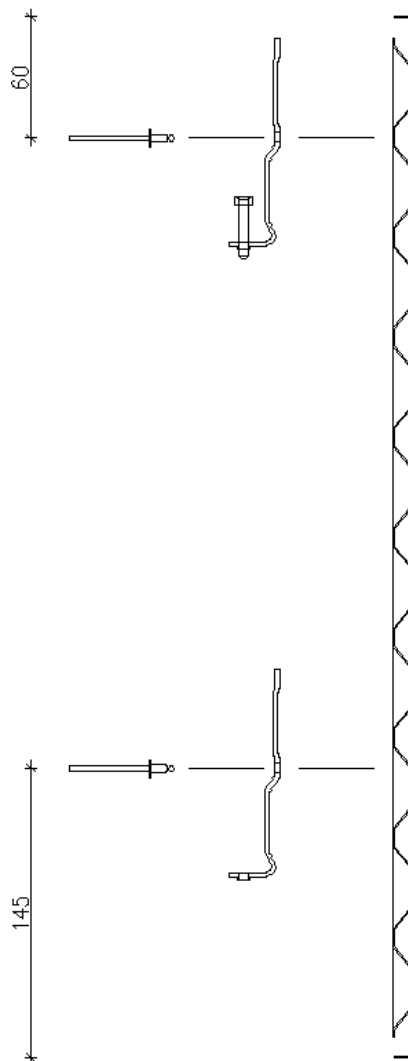
Kuva alla: Vaakaleikkaus; suljettu pystysauma tehostelistalla.



***Asennus**

- Levyjen käsittely aina pystyasennossa.
- Mustat, polyesterpinnoitetut Z-orret kiinnitetään **oikaistuun** seinä – tai kattopintaan, suunnitelman mukaisella jaolla.
- Piilokiinnikkeet kiinnitetään ennen asennusta levyjen esirei'itettyyn taustalevyyn niiteillä. Kts. kuvat alla.
- Piilokiinnitysosat niitteineen kuuluvat Composer- toimitukseen.
- Composer- julkisivulevyjen asennus suositellaan aloitettavaksi vasta silloin, kun muut julkisivuun liittyvät suuremmat asennustyöt on suoritettu. Oikealla asennusaikataululla vältetään turhat levyjen kolhiintumiset yms. vauriot.

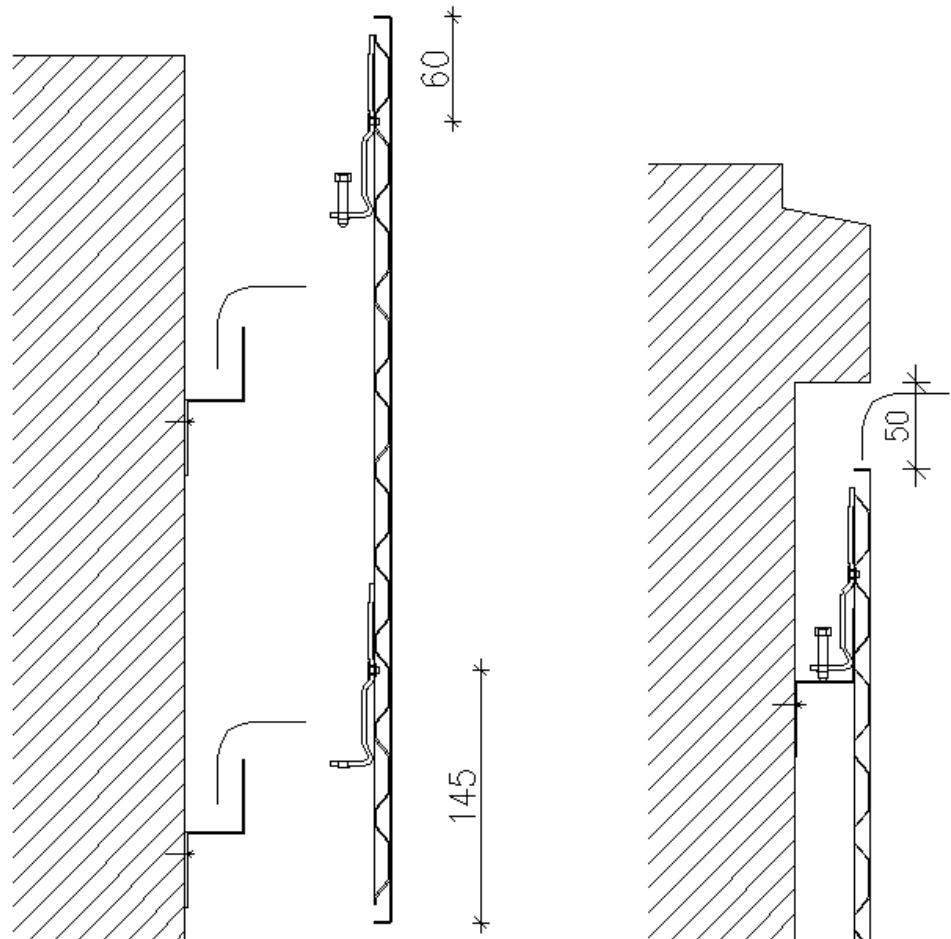
Kuvat alla: Piilokiinnikkeiden kiinnitys Composer-julkisivulevyyn.

Komposiittinen levy:

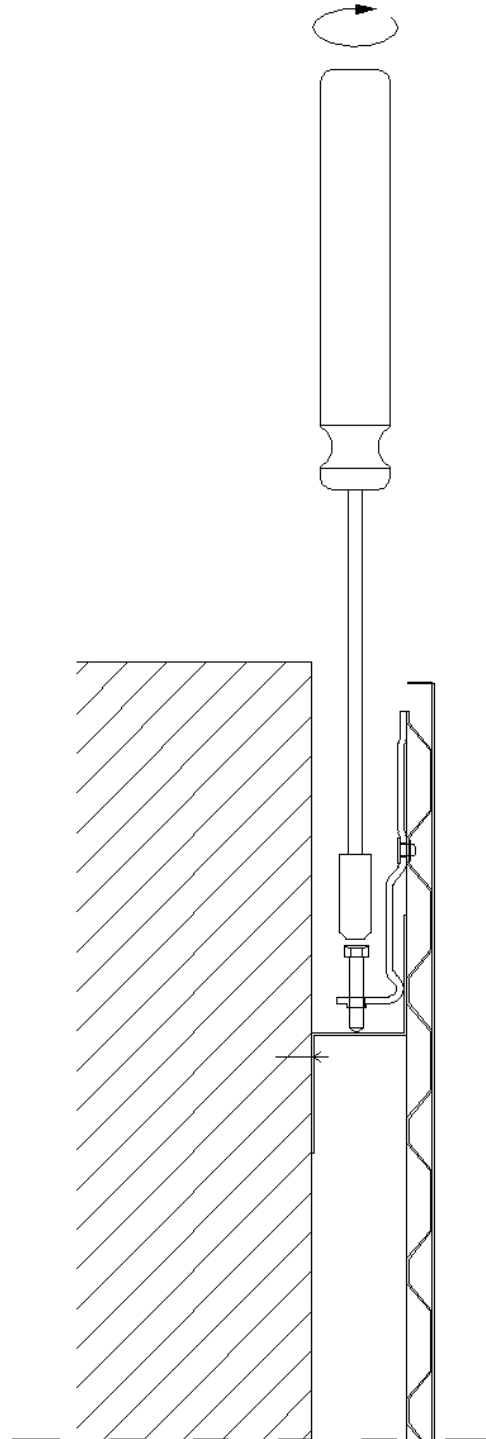
- Composer- julkisivulevyt ripustetaan z-orsien varaan. Huom! Ylimmän levyn **ylä-**asennusvara 50 mm.

Kuva alla:
Composer-levyt ripustetaan seinään kiinnitettyjen Z-orsien varaan.

Kuva alla:
Ylimmän Composer-levyn asennusvara



- Levyn lopullinen korkeussäätö tapahtuu ylimmissä piilokiinnikkeissä olevilla säätöruuveilla. (yleensä 2 kpl / levy)



***Sallitut kuormitukset**

- Composer-julkisivujen ripustusorsien ainevahvuudet ja orsien määrä valitaan tapauskohtaisesti
- Piilokiinnikkeiden lukumäärä levyä kohden mitoitetaan tapauskohtaisesti

***Levyjen aukot ja levyjen työstäminen**

- Composer-levyä asennettaessa alakattoon, läpimenojen esim. valaisinaukkojen ja sprinklerien sijainti ja koko tulee ilmetä jo levyjä tilattaessa. Jo suunnitteluvaiheessa tulisi huomioida kaikkien **piilokiinnitettävien levyjen vaatima 50mm liikku-mavara** asennussuunnassa.
- Komposiittisten levyjen työstäminen työmaalla poralla, nakertajalla tai muotosahalla.

***Toimitusajat**

- Noin. 8-12 viikkoa tilauksesta raaka-aineesta ja pintakäsittelyistä riippuen.

*** Toimitukset**

- Levyt toimitetaan tilaajan toimittaman levyluettelon ja mittojen mukaan.
- Pakkauksessa , sopimuksen mukaan.
- Pintalevyt on yleensä päällystetty suojamuovilla, joka on otettava pois asennuksen yhteydessä.